

- Спиральные компрессоры со встроенной защитой от перегрева



- Малошумные вентиляторы



- Точность и стабильность работы за счет уникальной программы контроллера, разработанной компанией "КОРФ"

- Эстетичный внешний вид



- Выбор режима работы по температуре как входящего, так и выходящего хладоносителя

- Широкая линейка типоразмеров

- Встроенный мембранный расширительный бак

- Большое количество ступеней регулирования позволяет экономить электроэнергию и не использовать дополнительных аккумулирующих систем для стабильной работы чиллера



- Надежные быстръемные герметичные соединения гидравлического контура
- Поставляются заправленные хладагентом

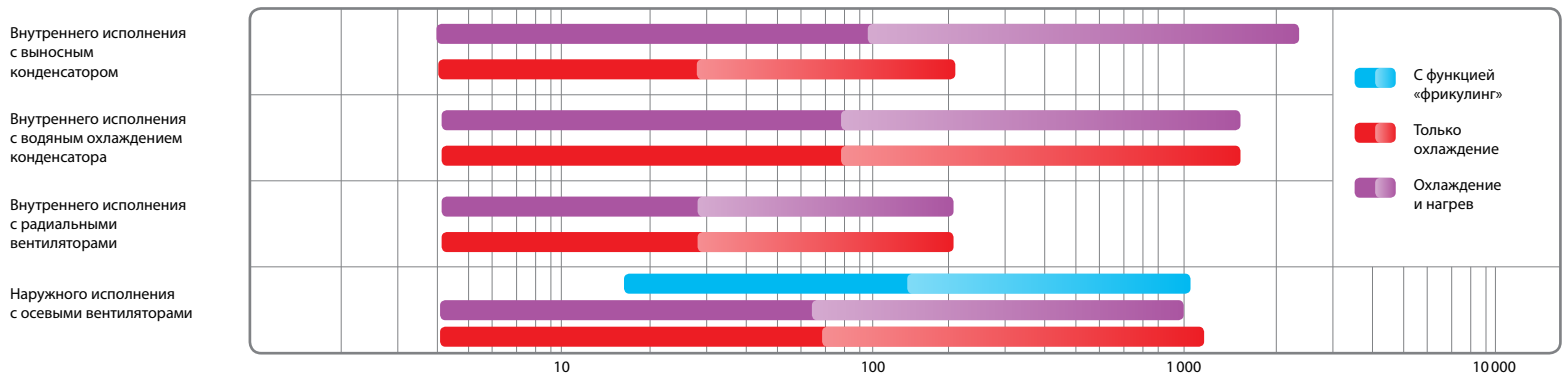
- Стабильная работа в широком диапазоне температур наружного воздуха от +5 до +44 °C

- Тестирование всех параметров работы чиллера на высокоточном заводском стенде



- Комплектация резервным насосом

Холодопроизводительность



ВОДООХЛАЖДАЮЩИЕ МАШИНЫ (ЧИЛЛЕРЫ)

Модульные чиллеры НВА с воздушным охлаждением конденсатора и их комплекты холодопроизводительностью от 45 до 1 128 кВт



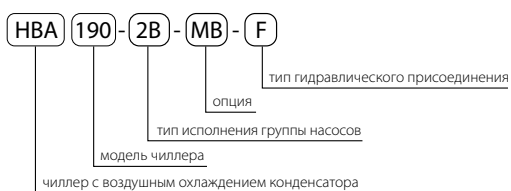
- Тип чиллера: только охлаждение (НВА).
- Хладагент: фреон R407C.
- Диапазон рабочих температур окружающего воздуха от +5 до +44 °С.
- 12 модульных чиллеров производительностью от 45 до 188 кВт.
- 16 комплектов модульных чиллеров холодопроизводительностью от 204 до 1 128 кВт.
- Для исполнения со встроенным насосом допустимое содержание гликоля в смеси хладагента до 40%.

Особенности

- В большинстве случаев нет необходимости применения бака-накопителя за счет увеличенного количества ступеней регулирования холодопроизводительности.
- Плавное регулирование скорости вращения вентиляторов гарантирует стабильную работу чиллера, а так же обеспечивает расширенный диапазон рабочей температуры окружающего воздуха за счет снижения его нижней границы до +5 °С.
- Дополнительная комплектация выносной панелью управления с возможностью дистанционного изменения его параметров и режимов

работы. Полный доступ и отображение всех меню контроллера.

- Пониженный уровень шума.
- Защита от замерзания испарителя при помощи установленного реле протока.
- Комплектация резиновыми виброопорами.
- Выбор режима эксплуатации: по температуре входящего или по температуре выходящего хладагента.
- Увеличение задаваемого температурного диапазона точки уставки при содержании гликоля в смеси хладагента.
- Стабильная работа компонентов холодильного контура во всех режимах эксплуатации, а также равномерная наработка компрессоров и насосов за счет специально разработанного алгоритма управления водоохлаждающей машиной.
- Возможность объединения до шести модулей в один комплект, а также возможность сборки комплекта из модулей меньшей холодопроизводительности.
- Высокая эксплуатационная надежность.
- Возможность подключения к системе диспетчеризации зданий.

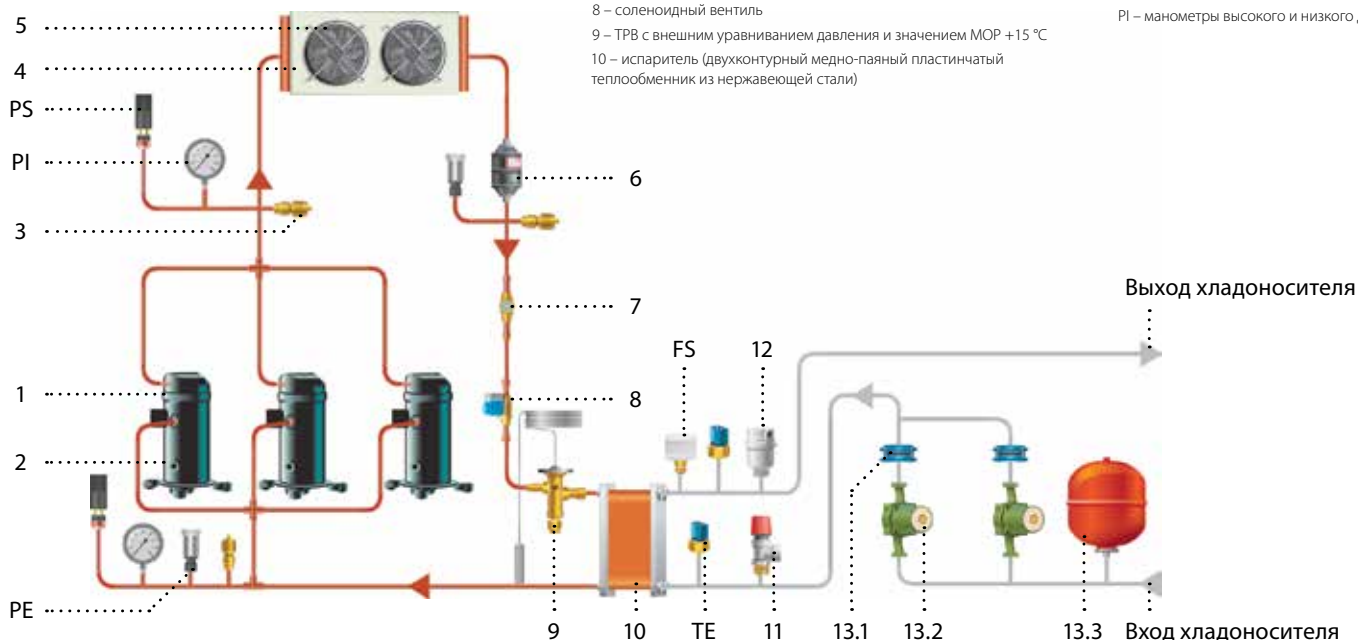


Принципиальная схема холодильного и гидравлического контуров

Обозначения

- 1 – спиральный компрессор со встроенной защитой от перегрузки
- 2 – подогреватель картера компрессора
- 3 – сервисный клапан Шредера
- 4 – конденсатор воздушного охлаждения
- 5 – осевые низкооборотные вентиляторы со встроенной защитой от перегрева (IP 54)
- 6 – фильтр-осушитель
- 7 – смотровое стекло с индикатором влажности
- 8 – соленоидный вентиль
- 9 – ТРВ с внешним уравниванием давления и значением MOP +15 °С
- 10 – испаритель (двухконтурный медно-паяный пластинчатый теплообменник из нержавеющей стали)

- 11 – предохранительный клапан (6 бар)
- 12 – автоматический воздухоотводный клапан
- 13.1 – обратный клапан
- 13.2 – циркуляционный насос
- 13.3 – расширительный бак
- TE – датчики температуры хладагента
- FS – реле протока
- PS – аварийные реле высокого и низкого давления
- PE – датчики высокого и низкого давления
- PI – манометры высокого и низкого давления



Преимущества использования комплектов модульных чиллеров

Высокая эксплуатационная надежность

- Непрерывный контроль параметров работы каждого модуля, а также стабильная работа компонентов холодильного контура во всех режимах эксплуатации.
- Равномерная наработка компрессоров, насосов и модулей за счет специально разработанного алгоритма управления водоохлаждающей машиной.
- Сохранение работоспособности системы при выходе из строя одного из модулей — безостановочная работа.
- Подключение любого свободного модуля при выходе из строя одного из работающих.
- Возможность проведения профилактических работ отдельных модулей.
- Возможность резервирования за счет установки лишь одного дополнительного модуля.
- Защита от замерзания испарителя при помощи установленного реле протока.

Эффективность и снижение эксплуатационных затрат

- Увеличенное число ступеней холодопроизводительности — регулирование включением и выключением компрессоров, а также плавное регулирование скорости вращения осевых вентиляторов каждого модуля в отдельности.

- Стабильная работа системы и точное поддержание параметров воды при различных нагрузках.
- Экономия электроэнергии при работе на частичных нагрузках.
- Увеличение диапазона рабочей температуры уличного воздуха от +5 до +44 °С при обеспечении стабильной работы чиллера.
- Выбор режима работы: по температуре входящего или по температуре выходящего хладагителя.
- Увеличение задаваемого температурного диапазона при содержании гликоля в смеси хладагителя.
- Отсутствие необходимости в установке аккумуляторного бака.
- Возможность оснащения всего комплекта как встроенными насосами в каждый модуль, так и отдельным гидромодулем.
- Легкое масштабирование системы: при необходимости увеличения холодопроизводительности комплекта возможно установить дополнительный модуль, который легко встроить в работу всей системы.
- Возможность подключения к системе диспетчеризации зданий (BMS) по стандартам: Ethernet, BACnet/IP, LonWorks, RS 485.
- Низкий уровень шума.



Удобство логистики и монтажа



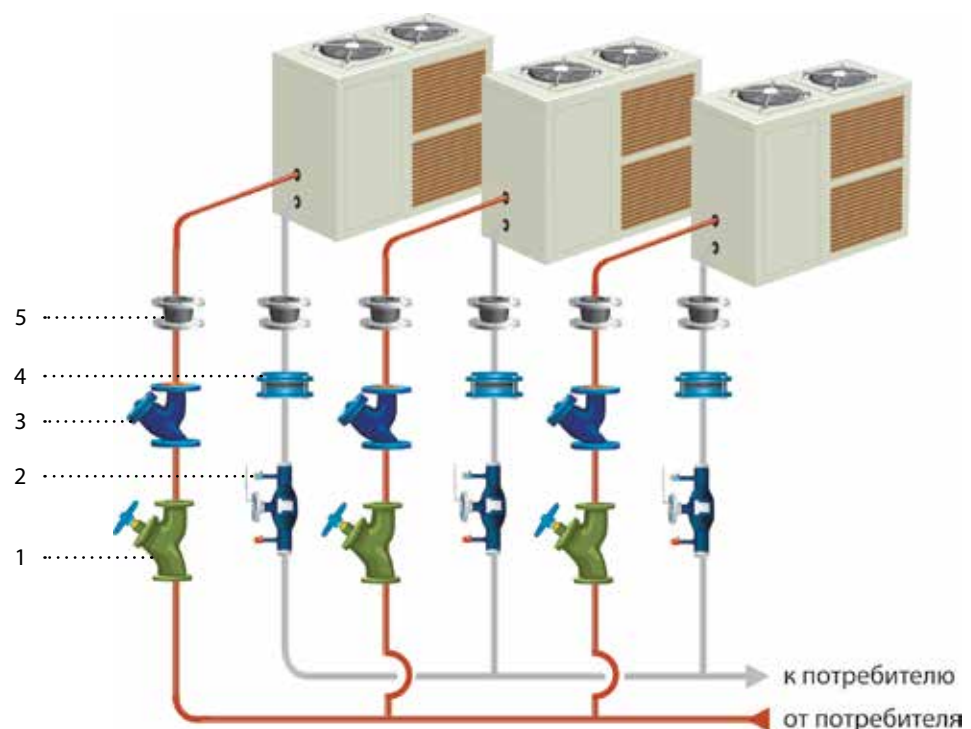
- Возможность гибкого распределения нагрузки в случае размещения на кровле здания.



- Удобство транспортировки до объекта, погрузочных и разгрузочных работ в отличие от крупногабаритных моноблочных чиллеров, имеющих весьма большой вес (особенно при условии монтажа на высокой площадке).

- Простота соединений между блоками.

Гидравлическое соединение модулей



Обозначения

- 1 – балансировочный вентиль
- 2 – запорный вентиль
- 3 – фильтр сетчатый
- 4 – обратный клапан
- 5 – вибровставка

ВОДООХЛАЖДАЮЩИЕ МАШИНЫ (ЧИЛЛЕРЫ)

Модульные чиллеры НВА с воздушным охлаждением конденсатора и их комплекты холодопроизводительностью от 45 до 1 128 кВт (продолжение)

ТИПОРАЗМЕР		039	048	054	064	072	079	096	107	128	145	163	190	
Охлаждение														
Холодопроизводительность*	кВт	45	52	59	70	80	90	102	114	134	147	172	188	
Компрессоры														
Количество	шт.	3	3	3	4	4	6	6	6	4	6	6	6	
Потребляемая мощность*	кВт	14,2	16,9	18,8	21,7	23,5	26,5	31,3	36,6	41,8	47,9	54,3	60,2	
Максимальный рабочий ток	А	31,2	36,9	40,8	49,2	54,4	62,4	73,8	81,6	94,4	105,6	115,6	141,6	
Максимальный пусковой ток	А	68,8	90,6	100,2	102,9	113,8	116,8	156,6	173,2	166,8	195,2	230,6	239,2	
Количество холодильных контуров	шт.	1	1	1	2	2	2	2	2	2	2	2	2	
Количество ступеней производительности	шт.	3	3	3	4	4	5	5	5	4	5	5	5	
Ступени производительности	%	0-33-66-100			0-25-50-75-100			0-33-50-67-84-100			0-25-50-75-100	0-33-50-67-84-100		
Вентилятор конденсатора														
Количество вентиляторов	шт.	2	2	2	2	2	2	2	2	2	3	3	3	
Расход воздуха	м³/с	4,86	4,72	4,72	8,75	8,06	8,06	8,89	8,75	9,03	14,58	14,17	14,17	
Питание	В/Гц/фаз	230/50/1+N+PE				400/50/3+N+PE								
Суммарная мощность	кВт	1,26	1,26	1,26	2,6	2,6	2,6	2,6	2,6	2,6	4,35	4,35	4,35	
Электрические характеристики														
Электропитание	В/Гц/фаз	400/50/3+N+PE												
Максимальный рабочий ток блока без насосов	А	34,1	39,8	43,7	46,6	59,2	67,4	78,8	86,6	99,4	122,4	132,4	158,4	
Максимальный рабочий ток блока с насосами 1А, 2А	А	36,3	42	45,9	51,1	62,1	72,3	83,7	91,5	104,3	127,3	138,7	164,7	
Максимальный рабочий ток блока с насосами 1В, 2В	А	37,5	43,2	47,9	50,8	63,5	74,6	86	94	106,6	131,9	141,9	167,9	
Максимальный рабочий ток блока с насосами 1С, 2С	А	40,4	46,1	51,1	54	67,6	77,8	89,2	97	114,2	136,4	149,9	175,9	
Водяной контур														
Расход воды	л/с	2,14	2,48	2,81	3,33	3,81	4,29	4,86	5,43	6,38	7,00	8,19	8,95	
Потеря давления в теплообменнике	кПа	29,26	33,71	29,86	42,19	38,87	30,84	34,85	30,62	40,19	38,89	41,05	44,01	
Полный напор насоса 1А, 2А	кПа	145	138	131	212	204	193	187	180	170	160	201	183	
Полный напор насоса 1В, 2В	кПа	250	230	280	240	300	295	275	265	255	290	270	250	
Полный напор насоса 1С, 2С	кПа	350	345	385	375	450	450	450	430	390	410	400	390	
Минимальный объем системы для работы без аккумулирующего бака	м³	0,12	0,15	0,17	0,15	0,17	0,12	0,15	0,17	0,29	0,22	0,25	0,29	
Объем расширительного бака**	л	8	8	8	12	12	12	12	12	12	18	18	18	
Акустические характеристики														
Уровень звукового давления***	дБ(А)	64	64	64	71	71	71	71	71	71	76	76	76	
Масса														
Транспортировочная масса без насосов	кг	731	746	751	782	800	908	1048	1069	984	1314	1349	1365	
Транспортировочная масса блоков 1А	кг	746	761	766	797	820	928	1066	1087	1009	1339	1374	1390	
Транспортировочная масса блоков 1В	кг	746	761	771	802	835	943	1086	1107	1024	1354	1389	1405	
Транспортировочная масса блоков 1С	кг	766	781	786	817	835	943	1086	1107	1069	1409	1444	1460	
Транспортировочная масса блоков 2А	кг	766	781	786	817	850	958	1096	1117	1044	1374	1413	1429	
Транспортировочная масса блоков 2В	кг	771	786	796	827	880	988	1131	1152	1080	1410	1445	1461	
Транспортировочная масса блоков 2С	кг	806	821	826	857	880	988	1131	1152	1160	1509	1544	1560	

Мощность охлаждения комплекта*	кВт	204	228	268	294	344	376	402	441	516	564	588	688	752	860	940	1128
Охлаждение																	
Модули, входящие в состав комплекта		2x096	2x107	2x128	2x145	2x163	2x190	3x128	3x145	3x163	3x190	4x145	4x163	4x190	5x163	5x190	6x190
Масса																	
Общая транспортировочная масса без насосов	кг	2096	2138	1968	2628	2698	2730	2952	3942	4047	4095	5256	5396	5460	6745	6825	8190
Общая транспортировочная масса блоков 1А	кг	2132	2174	2018	2678	2748	2780	3027	4017	4122	4170	5356	5496	5560	6870	6950	8340
Общая транспортировочная масса блоков 1В	кг	2172	2214	2048	2708	2778	2810	3072	4062	4167	4215	5416	5556	5620	6945	7025	8430
Общая транспортировочная масса блоков 1С	кг	2172	2214	2138	2818	2888	2920	3207	4227	4332	4380	5636	5776	5840	7220	7300	8760
Общая транспортировочная масса блоков 2А	кг	2192	2234	2088	2748	2826	2858	3132	4122	4239	4287	5496	5652	5716	7065	7145	8574
Общая транспортировочная масса блоков 2В	кг	2262	2304	2160	2820	2890	2922	3240	4230	4335	4383	5640	5780	5844	7225	7305	8766
Общая транспортировочная масса блоков 2С	кг	2262	2304	2320	3018	3088	3120	3480	4527	4632	4680	6036	6176	6240	7720	7800	9360

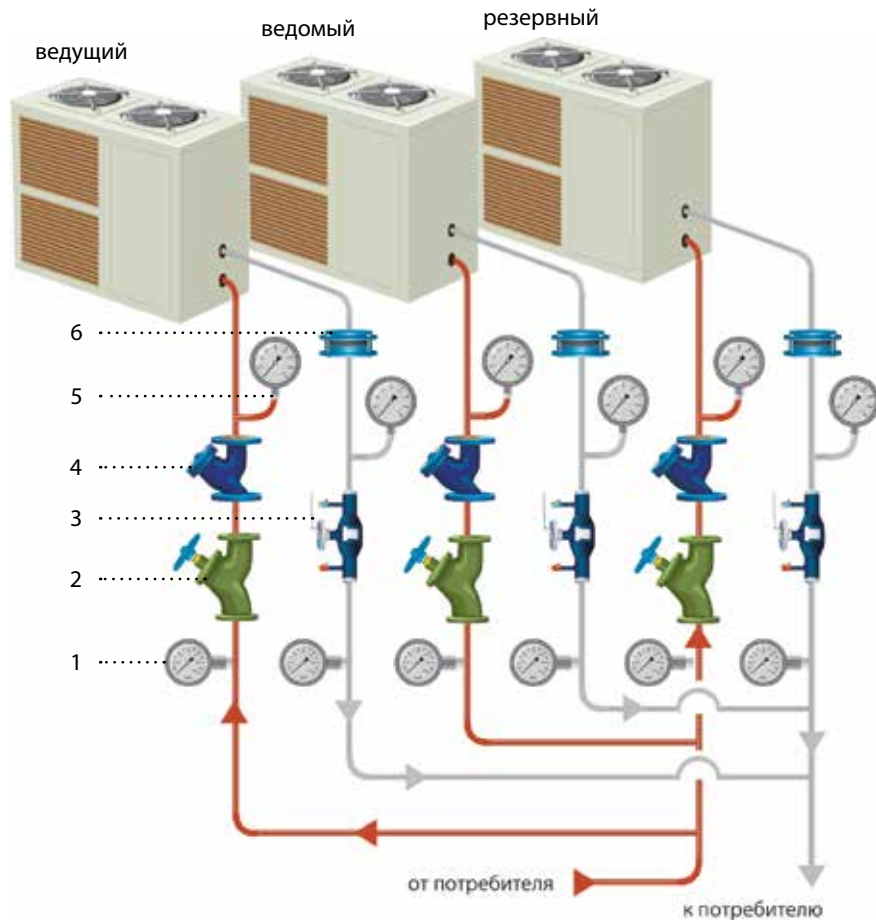
* условия: температура охлаждения воды от 12 до 7 °С, температура окружающего воздуха 35 °С.
 ** установлен в чиллерах со встроенными насосами, предварительное давление в расширительном баке 1,5 атм.

*** уровень звукового давления измерен в свободном звуковом поле на расстоянии 1 м от чиллера (со стороны всасывания) и 1,5 м от опорной поверхности согласно DIN 45635.

1А — чиллер со встроенным низконапорным циркуляционным насосом
 1В — чиллер со встроенным средненапорным циркуляционным насосом
 1С — чиллер со встроенным высоконапорным циркуляционным насосом

2А — чиллер с двумя встроенными низконапорными циркуляционными насосами
 2В — чиллер с двумя встроенными средненапорными циркуляционными насосами
 2С — чиллер с двумя встроенными высоконапорными циркуляционными насосами

Применение с использованием резервного модуля



- Система комплектов модульных чиллеров позволяет осуществлять полное резервирование системы за счет установки всего лишь одного дополнительного модуля, обеспечивая при этом безостановочную работу системы. Например, при установке в систему из двух модулей дополнительно третьего блока Вы получаете 50%-ную экономию при 100%-ном резервировании.
- Инновационное программное обеспечение собственной разработки позволяет подключить любой свободный модуль при выходе из строя одного из работающих, при этом гидравлическая система требует дополнительной установки лишь обратного клапана для каждого блока.

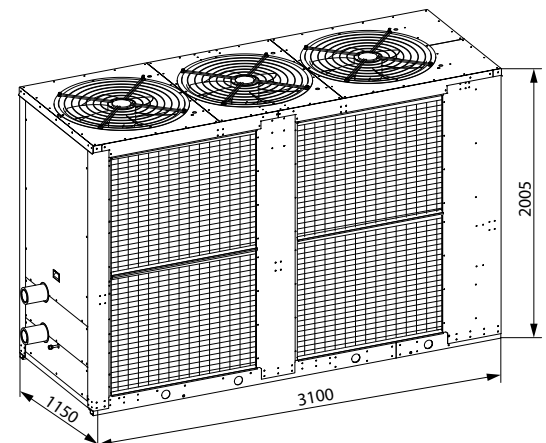
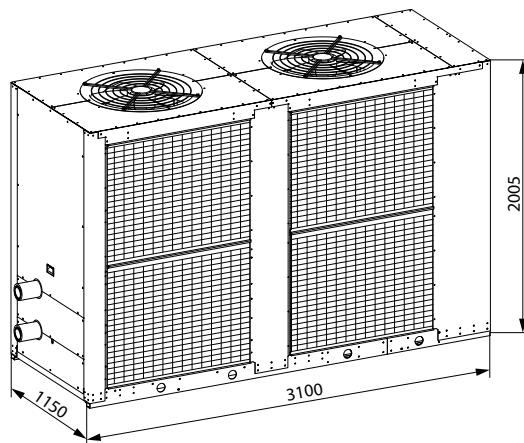
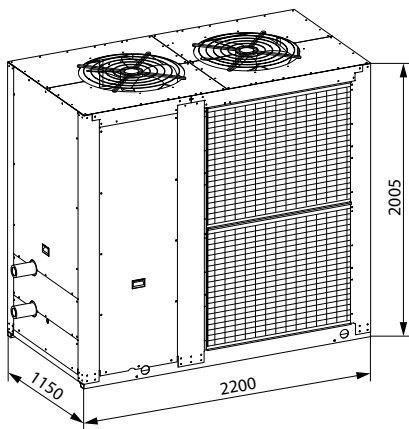
Обозначения

- 1 – термометр
- 2 – балансировочный вентиль
- 3 – запорный вентиль
- 4 – фильтр сетчатый
- 5 – манометр
- 6 – обратный клапан

Типоразмеры 039-079

Типоразмеры 096-128

Типоразмеры 145-190



Опции

Встраиваемые

U1	- управление одним насосом (установлен вне чиллера)
U2	- управление двумя насосами (установлены вне чиллера, ротация по наработке)
MB	- плата последовательного интерфейса RS 485 (Mod Bus)
EC	- плата последовательного интерфейса Ethernet (Web Server)
LW	- плата последовательного интерфейса LonWorks

Опции чиллеров НВА

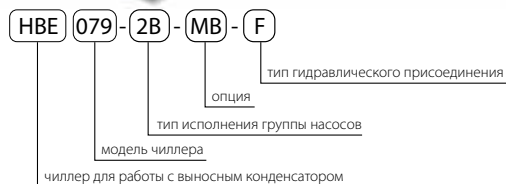
Встраиваемые

V	- грувочное по ГОСТ Р 51737-2001
G	- цилиндрическая трубная резьба по ГОСТ 6357-81
F	- фланцевое по ГОСТ 12815-80

По умолчанию чиллеры поставляются с конической трубной резьбой по ГОСТ 6211 (в маркировке не указывается)

ВОДООХЛАЖДАЮЩИЕ МАШИНЫ (ЧИЛЛЕРЫ)

Модульные чиллеры НВЕ для работы с выносными конденсаторами и их комплекты холодопроизводительностью от 45 до 1128 кВт



- Тип чиллера: только охлаждение (НВЕ).
- Хладагент: фреон R407C.
- 12 моделей чиллеров производительностью от 45 до 188 кВт.
- 16 комплектов модульных чиллеров холодопроизводительностью от 204 до 1128 кВт.
- Допустимое содержание гликоля в смеси хладагента до 40%.

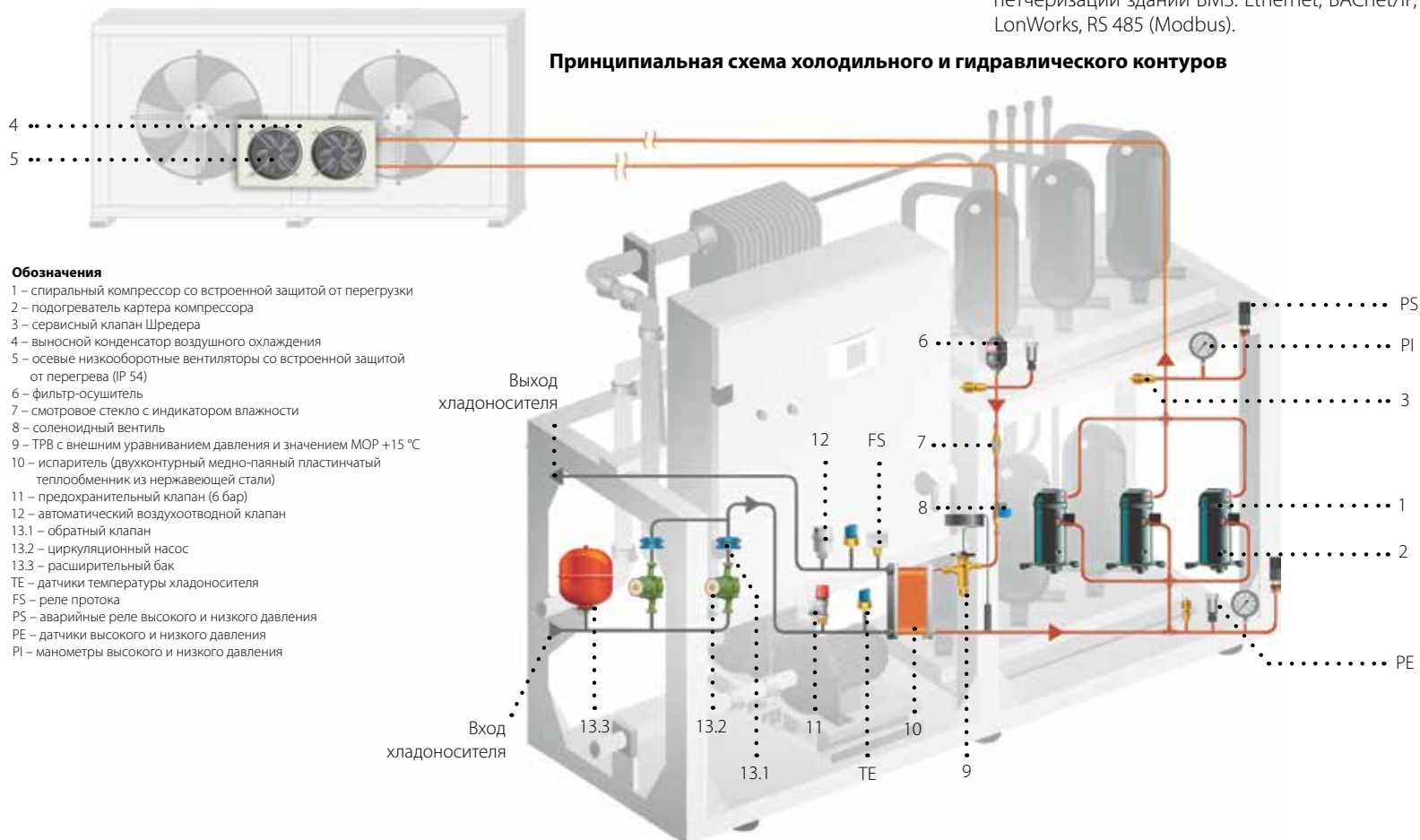
Преимущества:

- В большинстве случаев нет необходимости применения бака-накопителя за счет увеличенного количества ступеней регулирования холодопроизводительности.
- Защита от замерзания испарителя при помощи установленного реле протока.
- Выбор режима эксплуатации: по температуре входящего или температуре выходящего хладагента.
- Увеличение задаваемого температурного диапазона точки уставки в зависимости от содержания гликоля в смеси хладагента.
- Стабильная работа компонентов холодильного контура во всех режимах эксплуатации, а также равномерная наработка компрессоров и насосов за счет специального разработанного алгоритма управления водоохлаждающей машиной.
- Пониженный уровень шума.
- Высокая эксплуатационная надежность.
- Комплектация резиновыми виброопорами.

Особенности конструкции.

- Компактность конструкции — возможность перемещения чиллеров через стандартные дверные проемы: ширина составляет всего 0,77 м, а максимальная высота — 1,8 м.
- Несущая рама из оцинкованной стали с порошковым полиэфирным покрытием. Удобный доступ к внутренним компонентам.
- Спиральные трехфазные компрессоры с подогревом картера и встроенной защитой двигателя от перегрузки.
- Высокоэффективный испаритель: пластинчатый медно-паяный теплообменник из нержавеющей стали AISI 316, имеющий два независимых холодильных контура на стороне хладагента и один на стороне воды.
- Точность и стабильность работы за счет уникальной программы контроллера, разработанной компанией КОРФ.
- Сухие контакты для управления чиллером и сигналов «авария» и «работа».
- Надежные быстросъемные герметичные соединения гидравлического контура.
- Встроенный мембранный расширительный бак.
- Дополнительная комплектация выносной панелью управления чиллером с возможностью дистанционного изменения его параметров и режимов работы. Полный доступ и отображение всех меню контроллера.
- Возможность подключения к системе диспетчеризации зданий BMS: Ethernet, BACnet/IP, LonWorks, RS 485 (Modbus).

Принципиальная схема холодильного и гидравлического контуров



Обозначения

- 1 – спиральный компрессор со встроенной защитой от перегрузки
 - 2 – подогреватель картера компрессора
 - 3 – сервисный клапан Шредера
 - 4 – выносной конденсатор воздушного охлаждения
 - 5 – осевые низкооборотные вентиляторы со встроенной защитой от перегрева (IP 54)
 - 6 – фильтр-осушитель
 - 7 – смотровое стекло с индикатором влажности
 - 8 – соленоидный вентиль
 - 9 – ТРВ с внешним уравниванием давления и значением MOP +15 °C
 - 10 – испаритель (двухконтурный медно-паяный пластинчатый теплообменник из нержавеющей стали)
 - 11 – предохранительный клапан (6 бар)
 - 12 – автоматический воздухоотводный клапан
 - 13.1 – обратный клапан
 - 13.2 – циркуляционный насос
 - 13.3 – расширительный бак
- TE – датчики температуры хладагента
 FS – реле протока
 PS – аварийные реле высокого и низкого давления
 PE – датчики высокого и низкого давления
 PI – манометры высокого и низкого давления

- Спиральные компрессоры со встроенной защитой от перегрева

- Малошумные вентиляторы



- Выбор режима работы по температуре как входящего, так и выходящего хладагителя

- Эстетичный внешний вид



- Встроенный мембранный расширительный бак

- Большое количество ступеней регулирования позволяет экономить электроэнергию и не использовать дополнительных аккумуляющих систем для стабильной работы чиллера

- Тестирование чиллера на высокоточном заводском стенде



- Надежные быстросъемные герметичные соединения гидравлического контура

- Точность и стабильность работы за счет уникальной программы контроллера, разработанной компанией "КОРФ"



- Поставляются заправленные азотом

- Широкая линейка типоразмеров

- Стабильная работа в широком диапазоне температур наружного воздуха от -30 до +44 °C (при установке зимнего комплекта)



- Комплектация резервным насосом

ВОДООХЛАЖДАЮЩИЕ МАШИНЫ (ЧИЛЛЕРЫ)

Модульные чиллеры НВЕ для работы с выносными конденсаторами и их комплекты холодопроизводительностью от 45 до 1128 кВт (продолжение)

Преимущества использования модульных чиллеров

Высокая эксплуатационная надежность

- Непрерывный контроль параметров работы каждого модуля, а также стабильная работа компонентов холодильного контура во всех режимах эксплуатации.
- Равномерная наработка компрессоров, насосов и модулей за счет специально

разработанного алгоритма управления водоохлаждающей машиной.

- Сохранение работоспособности системы при выходе из строя одного из модулей — безостановочная работа.
- Подключение любого свободного модуля при выходе из строя одного из работающих.

- Возможность проведения профилактических работ отдельных модулей.
- Возможность резервирования за счет установки лишь одного дополнительного модуля.
- Защита от замерзания испарителя при помощи установленного реле протока.



Преимущества использования модульных чиллеров

Эффективность и снижение эксплуатационных затрат

- Увеличенное число ступеней холодопроизводительности — регулирование включением и выключением компрессоров, а также аналоговый сигнал для плавного регулирования скорости вращения осевых вентиляторов выносного конденсатора.
- Стабильная работа системы и точное поддержание параметров воды при различных нагрузках.
- Экономия электроэнергии при работе на частичных нагрузках.
- Увеличение диапазона рабочей температуры наружного воздуха от -30 до +44 °С (при установке зимнего комплекта).
- Выбор режима работы: по температуре входящего или по температуре выходящего хладагителя.

- Увеличение задаваемого температурного диапазона при содержании гликоля в смеси хладагителя.
- Отсутствие необходимости в установке аккумулирующего бака.
- Возможность оснащения всего комплекта как встроенными насосами в каждый модуль, так и отдельным гидромодулем.
- Легкое масштабирование системы: при необходимости увеличения холодопроизводительности комплекта возможно установить дополнительный модуль, который легко встроить в работу всей системы.
- Возможность подключения к системе диспетчеризации зданий (BMS) по стандартам: Ethernet, BACnet/IP, LonWorks, RS 485.
- Низкий уровень шума.

Удобство логистики и монтажа



- Возможность компактного размещения чиллеров внутри здания, а также гибкого распределения нагрузки в случае размещения выносных конденсаторов на кровле здания.

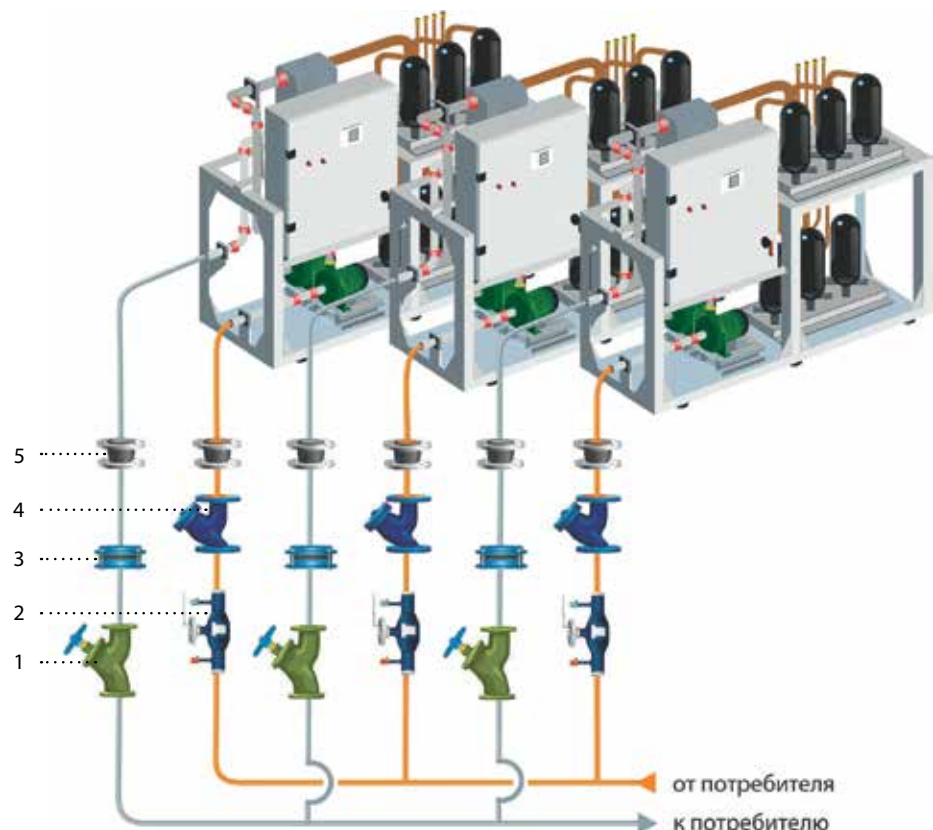


- Удобство погрузочных и разгрузочных работ, транспортировки до объекта в отличие от крупногабаритных моноблочных чиллеров, имеющих весьма большой вес (особенно при условии монтажа на высокой площадке).
- Простота соединений между блоками.

Гидравлическое соединение модулей

Обозначения

- 1 – балансировочный вентиль
- 2 – запорный вентиль
- 3 – обратный клапан
- 4 – фильтр сетчатый
- 5 – вибровставка



ВОДООХЛАЖДАЮЩИЕ МАШИНЫ (ЧИЛЛЕРЫ)

Модульные чиллеры НВЕ с воздушным охлаждением конденсатора и их комплекты холодопроизводительностью от 45 до 1 128 кВт (продолжение)

Типоразмер		039	048	054	064	072	079	096	107	128	145	163	190	
Охлаждение														
Холодопроизводительность*	кВт	45	52	59	70	80	90	102	114	134	147	172	188	
Компрессоры														
Количество	шт.	3	3	3	4	4	6	6	6	4	6	6	6	
Потребляемая мощность*	кВт	14,2	16,9	18,8	21,7	23,5	26,5	31,3	36,6	41,8	47,9	54,3	60,2	
Максимальный рабочий ток	А	31,2	36,9	40,8	49,2	54,4	62,4	73,8	81,6	94,4	105,6	115,6	141,6	
Максимальный пусковой ток	А	68,8	90,6	100,2	102,9	113,8	116,8	156,6	173,2	166,8	195,2	230,6	239,2	
Количество холодильных контуров	шт.	1	1	1	2	2	2	2	2	2	2	2	2	
Количество ступеней производительности	шт.	3	3	3	4	4	5	5	5	4	5	5	5	
Ступени производительности	%	0-33-66-100			0-25-50-75-100			0-33-50-67-84-100			0-25-50-75-100		0-33-50-67-84-100	
Электрические характеристики														
Электропитание	В/Гц/фаз	400/50/3+N+PE												
Максимальный рабочий ток блока без насосов	А	34,1	39,8	43,7	46,6	59,2	67,4	78,8	86,6	99,4	122,4	132,4	158,4	
Максимальный рабочий ток блока с насосами 1А, 2А	А	36,3	42	45,9	51,1	62,1	72,3	83,7	91,5	104,3	127,3	138,7	164,7	
Максимальный рабочий ток блока с насосами 1В, 2В	А	37,5	43,2	47,9	50,8	63,5	74,6	86	94	106,6	131,9	141,9	167,9	
Максимальный рабочий ток блока с насосами 1С, 2С	А	40,4	46,1	51,1	54	67,6	77,8	89,2	97	114,2	136,4	149,9	175,9	
Конденсаторы														
Количество конденсаторов	шт.	1	1	1	2	2	2	2	2	2	2	2	2	
Теплота конденсации одного контура*	кВт	60	70	76	45	55	60	70	78	92	107	117	135	
Суммарная теплота конденсации*	кВт	60	70	78	90	110	120	140	156	184	214	234	270	
Водяной контур														
Расход воды	л/с	2,14	2,48	2,81	3,33	3,81	4,29	4,86	5,43	6,38	7,00	8,19	8,95	
Потеря давления в теплообменнике	кПа	29,26	33,71	29,86	42,19	38,87	30,84	34,85	30,62	40,19	38,89	41,05	44,01	
Полный напор насоса 1А, 2А	кПа	145	138	131	212	204	193	187	180	170	160	201	183	
Полный напор насоса 1В, 2В	кПа	250	230	280	240	300	295	275	265	255	290	270	250	
Полный напор насоса 1С, 2С	кПа	350	345	385	375	450	450	450	430	390	410	400	390	
Минимальный объем системы для работы без аккумулятора бака	м	0,12	0,15	0,17	0,15	0,17	0,12	0,15	0,17	0,29	0,22	0,25	0,29	
Объем расширительного бака**	л	8	8	8	12	12	12	12	12	12	18	18	18	
Подсоединения фреоновой контура														
Газовая линия	мм	18	22	22	2*22	2*22	2*28	2*28	2*28	2*28	2*35	2*35	2*35	
Жидкостная линия	мм	22	22	22	2*18	2*18	2*22	2*22	2*22	2*28	2*28	2*28	2*28	
Подсоединения водяного контура														
Диаметр	ДУ	50	50	50	50	65	65	65	65	80	80	80	80	
Соединение резьбовое по ГОСТ 6211-81***	Р	2	2	2	2	2 1/2	2 1/2	2 1/2	2 1/2	3	3	3	3	
Акустические характеристики														
Уровень звукового давления****	дБ(А)	58	58	58	60	60	60	60	60	63	64	64	64	
Габаритные размеры и масса														
Длина (размер А)	мм	1800	1800	1800	1800	1800	2400	2400	2400	2400	2400	2400	2400	
Транспортировочная масса без насосов	кг	520	515	535	555	595	760	745	800	820	990	1015	1040	
Транспортировочная масса чиллеров 1А	кг	560	550	575	605	645	805	790	835	860	1040	1055	1085	
Транспортировочная масса чиллеров 1В	кг	565	555	585	630	655	820	805	845	875	1060	1075	1100	
Транспортировочная масса чиллеров 1С	кг	580	575	595	635	660	825	805	845	925	1120	1135	1140	
Транспортировочная масса чиллеров 2А	кг	595	590	610	655	700	855	840	895	925	1105	1130	1150	
Транспортировочная масса чиллеров 2В	кг	605	600	635	685	725	770	870	910	950	1145	1170	1180	
Транспортировочная масса чиллеров 2С	кг	640	635	660	680	730	795	875	925	1050	1250	1270	1300	

Мощность охлаждения комплекта	кВт	204	228	268	294	344	376	402	441	516	564	588	688	752	860	940	1128
Охлаждение																	
Модули, входящие в состав комплекта		2x096	2x107	2x128	2x145	2x163	2x190	3x128	3x145	3x163	3x190	4x145	4x163	4x190	5x163	5x190	6x190
Масса																	
Транспортировочная масса без насосов	кг	1490	1600	1640	1980	2030	2080	2460	2970	3045	3120	3960	4060	4160	5075	5200	6240
Транспортировочная масса чиллеров 1А	кг	1580	1670	1720	2080	2110	2170	2580	3120	3165	3255	4160	4220	4340	5275	5425	6510
Транспортировочная масса чиллеров 1В	кг	1610	1690	1750	2120	2150	2200	2625	3180	3225	3300	4240	4300	4400	5375	5500	6600
Транспортировочная масса чиллеров 1С	кг	1610	1690	1850	2240	2270	2280	2775	3360	3405	3420	4480	4540	4560	5675	5700	6840
Транспортировочная масса чиллеров 2А	кг	1680	1790	1850	2210	2260	2300	2775	3315	3390	3450	4420	4520	4600	5650	5750	6900
Транспортировочная масса чиллеров 2В	кг	1740	1820	1900	2290	2340	2360	2850	3435	3510	3540	4580	4680	4720	5850	5900	7080
Транспортировочная масса чиллеров 2С	кг	1750	1850	2100	2500	2540	2600	3150	3750	3810	3900	5000	5080	5200	6350	6500	7800

* условия: температура охлаждаемой воды от 12 до 7 °С, температура окружающего воздуха 35 °С, температура конденсации 50°С.

** - предварительное давление в расширительном баке 1,5 атм, устанавливается совместно с насосом

*** - также доступны фланцевое соединение по ГОСТ 12815-80, грувочное соединение или резьбовое соединение по ГОСТ 6357-81

**** - уровень звукового давления измерен в свободном звуковом поле на расстоянии 1 м.

1А - чиллер со встроенным низконапорным циркуляционным насосом

1В - чиллер со встроенным средненапорным циркуляционным насосом

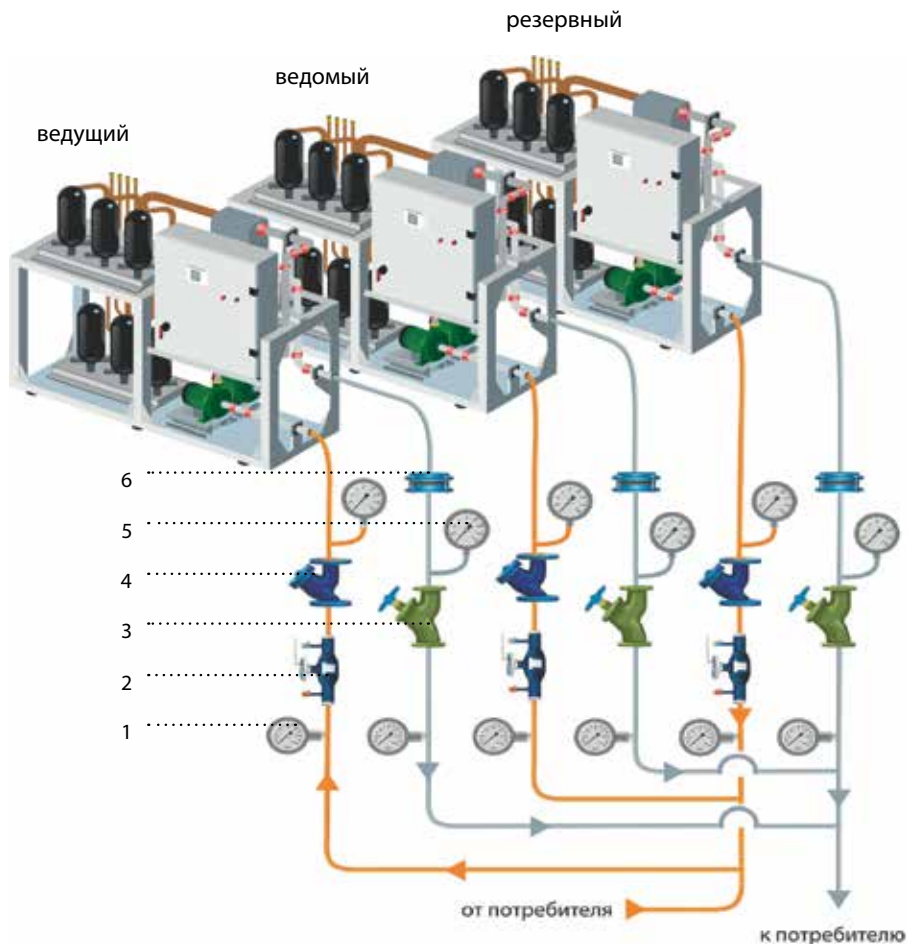
1С - чиллер со встроенным высоконапорным циркуляционным насосом

2А - чиллер с двумя встроенным низконапорными циркуляционными насосами

2В - чиллер с двумя встроенным средненапорным циркуляционными насосами

2С - чиллер с двумя встроенным высоконапорными циркуляционными насосами

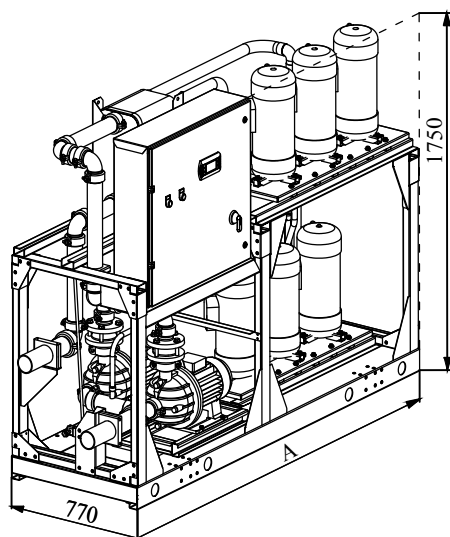
Применение с использованием резервного модуля



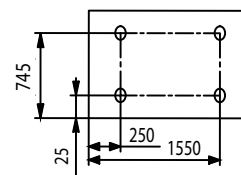
- Система комплектов модульных чиллеров позволяет осуществлять полное резервирование системы за счет установки всего лишь одного дополнительного модуля, обеспечивая при этом безостановочную работу системы. Например, при установке в систему из двух модулей дополнительно третьего блока Вы получаете 50%-ную экономию при 100%-ном резервировании.
- Инновационное программное обеспечение собственной разработки позволяет подключить любой свободный модуль при выходе из строя одного из работающих, при этом гидравлическая система требует дополнительной установки лишь обратного клапана для каждого блока.

Обозначения

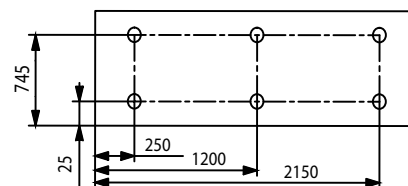
- 1 – термометр
- 2 – балансировочный вентиль
- 3 – запорный вентиль
- 4 – фильтр сетчатый
- 5 – манометр
- 6 – обратный клапан



Расположение виброопор
моделей 039-072



Расположение виброопор
моделей 079- 190



Опции

Встраиваемые
U1 - управление одним насосом (установлен вне чиллера)
U2 - управление двумя насосами (установлены вне чиллера, ротация по наработке)
MB - плата последовательного интерфейса RS 485 (Mod Bus)
EC - плата последовательного интерфейса Ethernet (Web Server)
LW - плата последовательного интерфейса LonWorks

Опции чиллеров HBE

Встраиваемые
V - грувочное по ГОСТ Р 51737-2001
G - цилиндрическая трубная резьба по ГОСТ 6357-81
F - фланцевое по ГОСТ 12815-80

ВОДООХЛАЖДАЮЩИЕ МАШИНЫ (ЧИЛЛЕРЫ)

Выносные конденсаторы для работы с чиллерами HBE



KNC 054

модель выносного конденсатора

выносной конденсатор

- Тип исполнения: только охлаждение.
- Тип конденсатора: с горизонтальным выбросом воздуха (Плоские) и вертикальным выбросом воздуха (V-образные)
- Хладагент: фреон R407C.
- 12 моделей специально разработанных для совместной работы с чиллерами HBE
- Для чиллеров HBE 039...054 необходим выносной конденсатор KNC 039...054
- Для чиллеров HBE 064...190 необходим комплект выносных конденсаторов KNC 064x2...190x2, состоящих из двух одинаковых конденсаторов
- Наружная установка.
- Диапазон рабочих температур окружающего воздуха от -30°C до +45°C

Преимущества

- Плавное регулирование скорости вращения вентиляторов.
- Экономичная и эффективная работа при различных условиях окружающей среды.
- Оптимальное решение по соотношению уровень шума/производительность.
- Низкий уровень шума и сниженное энергопотребление при эксплуатации.
- Возможность расположение на стене (модели 039-107) или горизонтальной поверхности.

Корпус

- Несущий корпус выполнен из оцинкованной листовой стали с двусторонним покрытием из порошковой эпоксиполиэфирной эмали, отличающийся высокой стойкостью к атмосферным осадкам.
- Оснащен с торцевых сторон съёмными панелями для доступа к внутренним компонентам конденсатора.
- Крепежные элементы выполнены из оцинкованной стали.
- Высокая прочность конструкции и устойчивость к вибрациям (в комплект поставки входят виброизоляторы)

Вентиляторы

- Низкооборотные вентиляторы осевого типа с однофазными либо трехфазными асинхронными электродвигателями. Вентиляторы имеют непосредственный привод от электродвигателя с внешним ротором и классом защиты IP 54, имеют встроенную защиту от перегрева обмоток и снабжены диффузорами для оптимизации воздушного потока и защитными решетками со стороны нагнетания.
- Высокая эффективность вентиляторов и сниженное звуковое давление.

Теплообменник

- Выполнен из медных труб с алюминиевым оребрением.
- Максимальная интенсивность теплообмена за счёт специального профиля алюминиевых ламелей и медных труб с увеличенной площадью поверхности.
- Сокращение внутреннего объема контура и количества хладагента.
- Специально разработанная система крепления теплообменника гарантирует полную защиту труб и ламелей во время транспортировки, установки и работы выносных конденсаторов.

Щит управления

- Располагается в отдельном отсеке, встроенном в съёмную торцевую панель (модели с 039 по 107), либо установлен на среднюю стойку несущего каркаса (модели с 128 по 190).
- В состав щита входит регулятор скорости вращения вентиляторов.

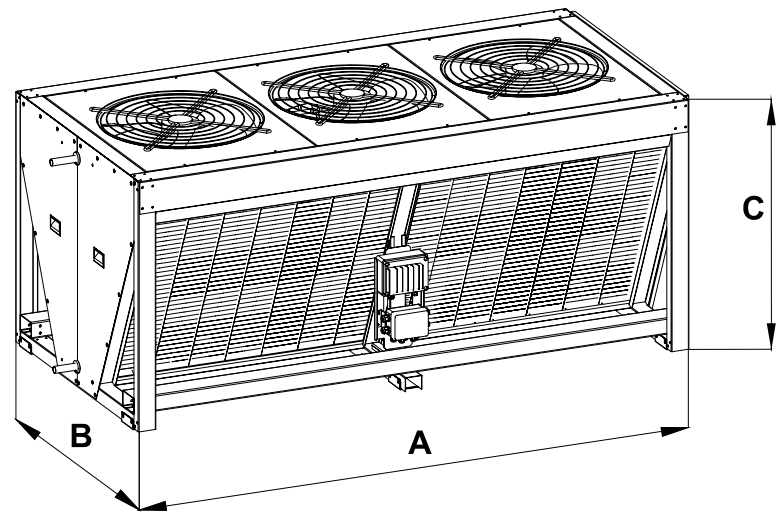
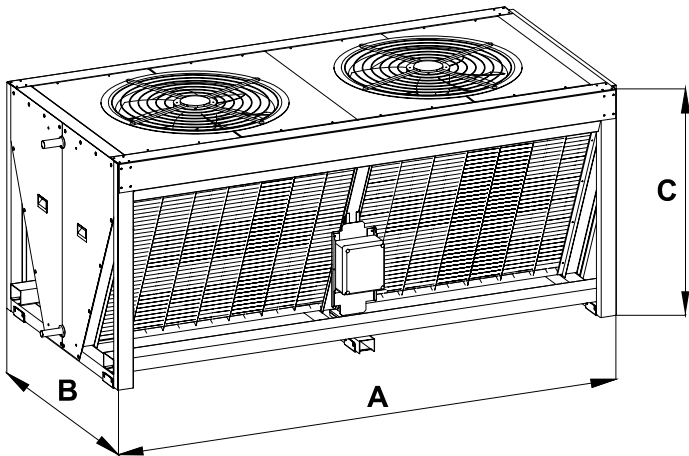
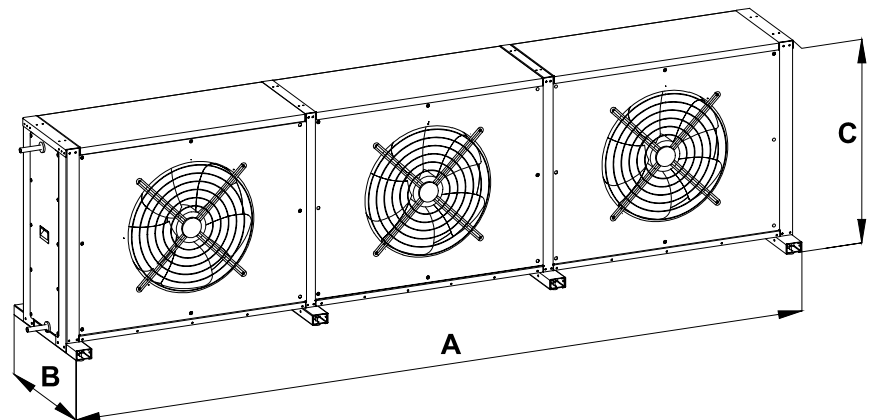
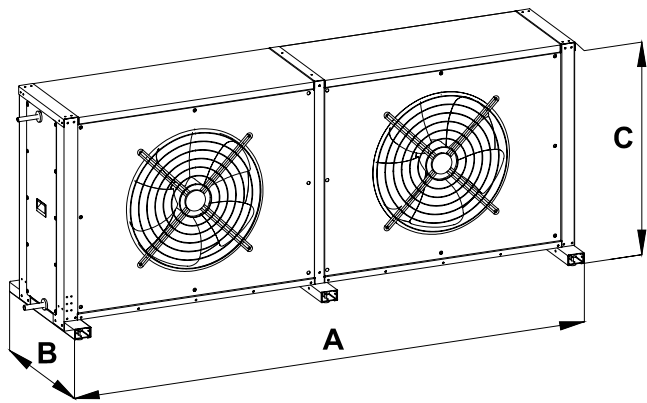
Возможные комбинации чиллеров и выносных конденсаторов						
Чиллер HBE	039	048	054	064	072	079
Конденсатор KNC	039	048	054	064x2	072x2	079x2
Чиллер HBE	096	107	128	145	163	190
Конденсатор KNC	096x2	107x2	128x2	145x2	163x2	190x2

Типоразмер		39	48	54	64x2(*)	72x2(*)	79x2(*)	96x2(*)	107x2(*)	128x2(*)	145x2(*)	163x2(*)	190x2(*)
Теплообменник													
Внутренний объем	л	23,8	27,1	27,1	17,9	23,4	23,8	27,1	27,1	36,5	48,3	48,3	48,3
Вентиляторы													
Диаметр вентилятора	мм	630	630	630	630	630	630	630	630	630	630	710	710
Количество	шт	2	3	3	2	2	2	3	3	3	3	2	2
Питание	В / Гц / фаз	230 / 50 / 1+N+PE										400 / 50 / 3+N+PE	
Потребляемая мощность	кВт	1,26	1,89	1,89	1,26	1,26	1,26	1,89	1,89	1,89	1,89	2,6	2,6
Максимальный рабочий ток	А	5,8	8,7	8,7	5,8	5,8	5,8	8,7	8,7	8,7	8,7	5	5
Присоединительные патрубки фреонового контура													
Линия нагнетания	мм	18	22	22	22	22	28	28	28	28	35	35	35
	дюйм	3/4	7/8	7/8	7/8	7/8	1 1/8	1 1/8	1 1/8	1 1/8	1 3/8	1 3/8	1 3/8
Жидкостная линия	мм	22	22	22	18	18	22	22	22	28	28	28	28
	дюйм	7/8	7/8	7/8	3/4	3/4	7/8	7/8	7/8	1 1/8	1 1/8	1 1/8	1 1/8
Акустические характеристики													
Уровень звукового давления**	дБ(А)	64	67	67	64	64	64	67	67	67	67	71	71

(*)ВНИМАНИЕ! Комплект выносных конденсаторов 64x2...190x2 состоит из двух одинаковых конденсаторов. Данные в таблице приведены по одному конденсатору.

** уровень звукового давления измерен в свободном звуковом поле на расстоянии 1 м от конденсатора и 1,5 м от опорной поверхности согласно DIN 45635 при максимальной скорости вращения вентиляторов.

Типоразмер		39	48	54	64x2(*)	72x2(*)	79x2(*)	96x2(*)	107x2(*)	128x2(*)	145x2(*)	163x2(*)	190x2(*)
Длина А	мм	2680	3880	3880	2680	2680	2680	3880	3880	2600	2600	2600	2600
Ширина В	мм	700	700	700	700	700	700	700	700	1200	1200	1200	1200
Высота С	мм	1030	1030	1030	1030	1030	1030	1030	1030	1110	1110	1110	1110
Транспортировочная масса конденсатора													
Транспортировочная масса	кг	220	310	310	215	220	220	310	310	360	360	360	360



ОПЦИИ

МК – комплект монтажный для установки конденсаторов (модели 039 – 107) на вертикальную поверхность

МС – комплект монтажный для установки конденсаторов на горизонтальную поверхность

* - монтажные комплекты рассчитаны на ветровую нагрузку до 100 кг/м²

ВОДООХЛАЖДАЮЩИЕ МАШИНЫ (ЧИЛЛЕРЫ)

Чиллеры с воздушным охлаждением конденсатора HWA/CL 4-20 S/K/P



- Два типа исполнения:
 - только охлаждение, с баком-накопителем и насосом (HWA/CL),
 - охлаждение и нагрев, с баком-накопителем и насосом (HWA/CL/WP).
- Хладагент: R410A.
- 10 типоразмеров производительностью от 4 до 19,8 кВт.

Конструкция корпуса

Несущий корпус из оцинкованной стали с порошковым полиэфирным покрытием. Лёгкий доступ к внутренним компонентам с помощью снимающейся сервисной панели.

Компрессоры

Ротационный компрессор с однофазным (типоразмеры 4-8), герметичный спиральный компрессор с однофазным (типоразмеры 9-11) или трёхфазным (типоразмеры 14-20) двигателем, установленный на виброизоляторах. Встроенная защита двигателя от перегрузки (klixon). Подогреватель картера (по заказу).

Вентиляторы

Осевые низкооборотные вентиляторы с лопатками особой формы (низкий уровень шума). Встроенная защита двигателя от перегрева. Степень защиты: IP 54. Защитная решётка на нагнетании.

Испаритель

Паяно-сварной пластинчатый испаритель из нержавеющей стали AISI 316. Изоляция эластичным пенопластом. Защита от замерзания реверсивных чиллеров (установка нагревателя).

Система управления

Панель с электроаппаратурой, включающая в себя сблокированный с дверцей вводной выключатель, предохранители, дистанционный пускатель компрессора и насоса (типоразмеры 11-40), контроллер.

Функции микропроцессорного контроллера: регулирование температуры воды; управление системой защиты от замораживания; защита компрессора от работы короткими циклами; сброс сигналов отказа; подача общего сигнала отказа на удалённое оборудование (через сухой контакт);

переключение режимов охлаждения/нагрев по сигналу местного или дистанционного переключателя (для реверсивных чиллеров); отображение на дисплее информации о режиме работы (охлаждение/нагрев), запросе на включение компрессора (вкл/выкл), фактической температуре воды на входе, заданных значениях температуры и дифференциала, обнаруженных отказах.

Холодильный контур

Исполнение HWA/CL: Один независимый контур. Компоненты: фильтр-осушитель; расширительный клапан; реле высокого давления с ручным возвратом в рабочее состояние; реле низкого давления с автоматическим возвратом в рабочее состояние; индикатор уровня хладагента и содержания влаги.

Исполнение HWA/CL/WP: Один независимый контур. Компоненты: реверсивный фильтр-осушитель; расширительные клапаны; обратные клапаны; 4-х ходовой реверсивный клапан; реле высокого давления с ручным возвратом в рабочее состояние; реле низкого давления с автоматическим возвратом в рабочее состояние; индикатор уровня хладагента и содержания влаги.

Компоненты водяного контура

Исполнение HWA/CL: дифференциальное реле давления; ручной воздуховыпускной клапан; теплоизолированный бак-накопитель; циркуляционный насос (типоразмеры 4-11) или насос (типоразмеры 14-20); предохранительный клапан (3 бар); манометр; запорный клапан; расширительный бак.

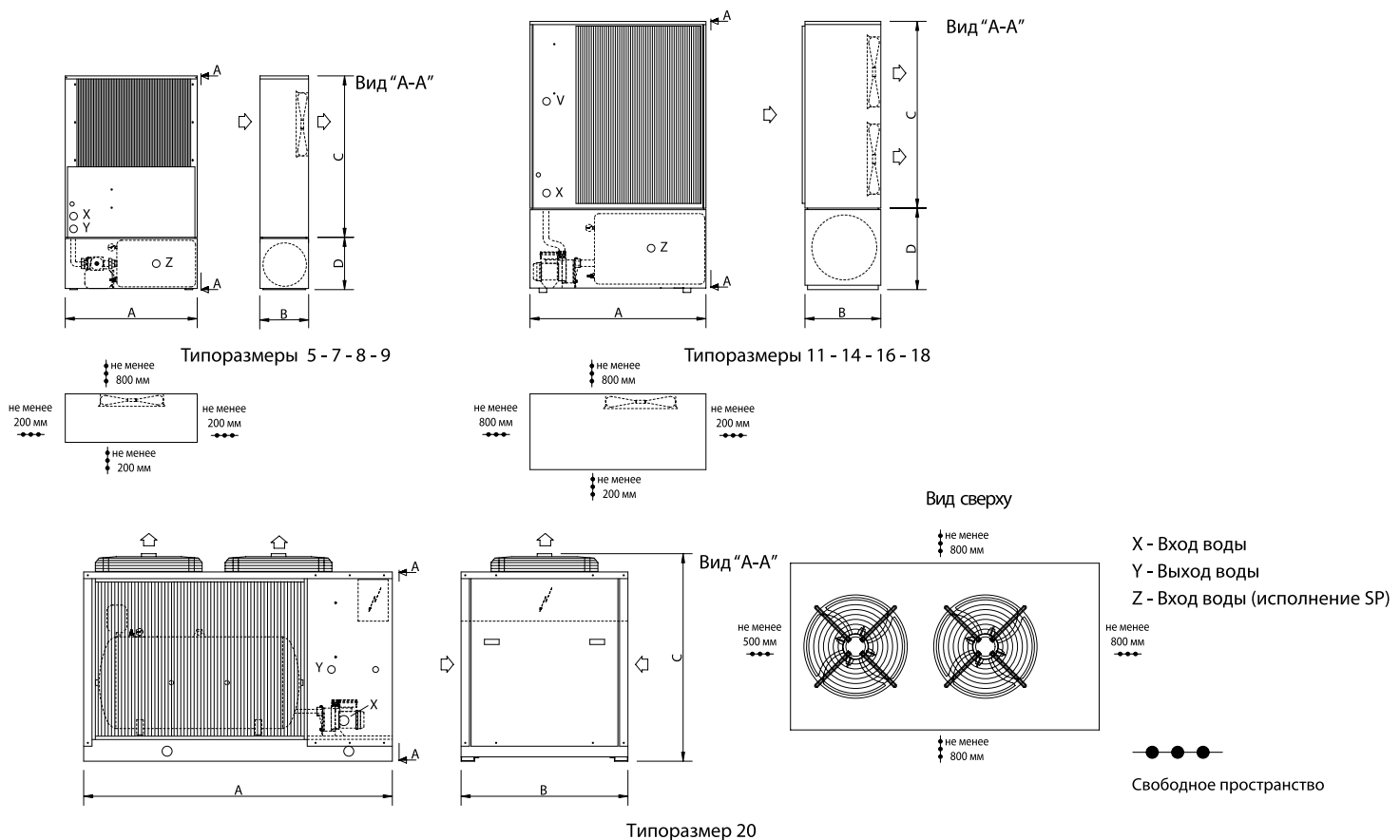
Исполнение HWA/CL/WP: дифференциальное реле давления; ручной воздуховыпускной клапан; теплоизолированный бак-накопитель; циркуляционный насос (типоразмеры 4-11) или насос (типоразмеры 14-20); предохранительный клапан (3 бар); манометр; запорный клапан; расширительный бак.

Типоразмер		4	5	7	8	9	11	14	16	18	20
Охлаждение											
Холодопроизводительность (1)	кВт	4,2	5,1	6,4	7,5	8,6	10,4	12,2	15,3	18,6	20,5
Потребляемая мощность (1)	кВт	1,4	1,7	2,1	2,5	2,9	3,5	4,0	5,0	6,0	6,6
Нагрев											
Теплопроизводительность (2)	кВт	5,0	6,0	8,0	8,7	10,3	12,4	14,8	18,8	21,9	24,4
Потребляемая мощность (2)	кВт	1,4	1,7	2,1	2,5	2,9	3,5	4,0	5,0	6,0	6,6
Компрессоры											
Количество	шт	1	1	1	1	1	1	1	1	1	1
Конденсатор											
Количество вентиляторов	шт	1	1	1	1	1	1	2	2	2	2
Расход воздуха	м/с	0,97	0,97	0,69	0,89	0,82	0,82	1,94	1,78	1,78	1,64
Электрические характеристики											
Электропитание	В/фаз/Гц	230/1/50						400/3/50			
Максимальный рабочий ток	А	7	9	11	13	15	19	12	13	15	17
Максимальный пусковой ток	А	39	43	62	62	79	86	58	61	78	106
Уровень звукового давления	dB(A)	56	56	56	56	58	59	59	59	59	59

Гидравлический контур											
Расход воды	л/с	0,17	0,20	0,25	0,30	0,33	0,41	0,49	0,58	0,72	079
Номинальная мощность насоса	кВт	020	020	020	020	020	021	030	030	030	030
Располагаемое статическое давление	кПа	55	52	45	50	48	50	151	149	121	110
Объем воды	л	25						50			
Вместимость расширительного бака	л	3,4	3,4	3,4	3,4	3,4	3,4	3,4	3,4	3,4	3,4
Патрубки гидравлического контура	Ø	3/4"	3/4"	3/4"	3/4"	3/4"	3/4"	1"	1"	1"	1"
Масса											
Транспортная масса	кг	96	98	106	110	116	120	192	194	196	198
Эксплуатационная масса	кг	121	123	131	135	143	145	542	244	246	248

1. Средняя температура испарения 5 °С, температура окружающего воздуха 32 °С.
2. Средняя температура конденсации 40 °С, температура окружающего воздуха 7 °С по сухому и 6 °С по влажному термометру.
3. Уровень звукового давления измерен в свободном звуковом поле на расстоянии 1 м от агрегата (со стороны всасывания) и 1,5 м от опорной поверхности согласно DIN 45635.

Типоразмер		4	5	7	8	9	11	14	16	18	20
Длина	мм	A	870	870	870	870	870	1160	1160	1160	1160
Ширина	мм	B	320	320	320	320	320	500	500	500	500
Высота	мм	C	1100	1100	1100	1100	1100	1270	1270	1270	1270



ОПЦИИ

Поставляемые отдельно
CC - устройство регулирования конденсации (для температур до -20 °С)
PB - реле низкого давления
CR - пульт дистанционного управления
IS - последовательный интерфейс RS 485
CV - поддон для сбора конденсата (только для исполнения WP типоразмеров 5-18)

Поставляемые отдельно
RP - защитные решётки конденсатора
RF - защитные решётки конденсатора с фильтром (кроме исполнения WP)
AG - резиновые виброизоляторы
Транспортировка
GL - деревянный контейнер

ВОДООХЛАЖДАЮЩИЕ МАШИНЫ (ЧИЛЛЕРЫ)

Чиллеры с воздушным охлаждением конденсатора HWA/WP 24-40 S/K/P



- Два типа исполнения:
 - охлаждение и нагрев (HWA/WP),
 - охлаждение и нагрев, с баком-накопителем и насосом (HWA/WP/SP).
- Хладагент: R410A.
- 4 типоразмера производительностью от 23 до 38 кВт.

Конструкция корпуса

Несущий корпус из оцинкованной стали с порошковым полиэфирным покрытием. Лёгкий доступ к внутренним компонентам с помощью снимающейся сервисной панели.

Компрессоры

Герметичный спиральный компрессор с трёхфазным двигателем, установленный на виброизоляторах. Встроенная защита двигателя от перегрузки (klixon). Подогреватель картера (по заказу).

Вентиляторы

Осевые низкооборотные вентиляторы с лопатками особой формы (низкий уровень шума). Встроенная защита двигателя от перегрева. Степень защиты: IP 54. Защитная решётка на нагнетании.

Испаритель

Паяно-сварной пластинчатый испаритель из нержавеющей стали AISI 316. Изоляция эластичным пенопластом. Защита от замерзания реверсивных чиллеров (установка нагревателя).

Система управления

Панель с электроаппаратурой, включающая в себя заблокированный с дверцей вводный выключатель, предохранители, дистанционный пускатель компрессора и насоса, контроллер.

Функции микропроцессорного контроллера: регулирование температуры воды; управление системой защиты от замораживания; защита компрессо-

ра от работы короткими циклами; сброс сигналов отказа; подача общего сигнала отказа на удалённое оборудование (через сухой контакт); переключение режимов охлаждения/нагрев по сигналу местного или дистанционного переключателя (для реверсивных чиллеров); отображение на дисплее информации о режиме работы (охлаждение/нагрев), запросе на включение компрессора (вкл/выкл), фактической температуре воды на входе, заданных значениях температуры и дифференциала, обнаруженных отказах.

Холодильный контур

Исполнение HWA/WP и HWA/WP/SP: Один независимый контур. Компоненты: реверсивный фильтр-осушитель; расширительные клапаны; обратные клапаны; 4-х ходовой реверсивный клапан; реле высокого давления с ручным возвратом в рабочее состояние; реле низкого давления с автоматическим возвратом в рабочее состояние; индикатор уровня хладагента и содержания влаги.

Компоненты водяного контура

Исполнение HWA/WP: дифференциальное реле давления; ручной воздуховыпускной клапан.

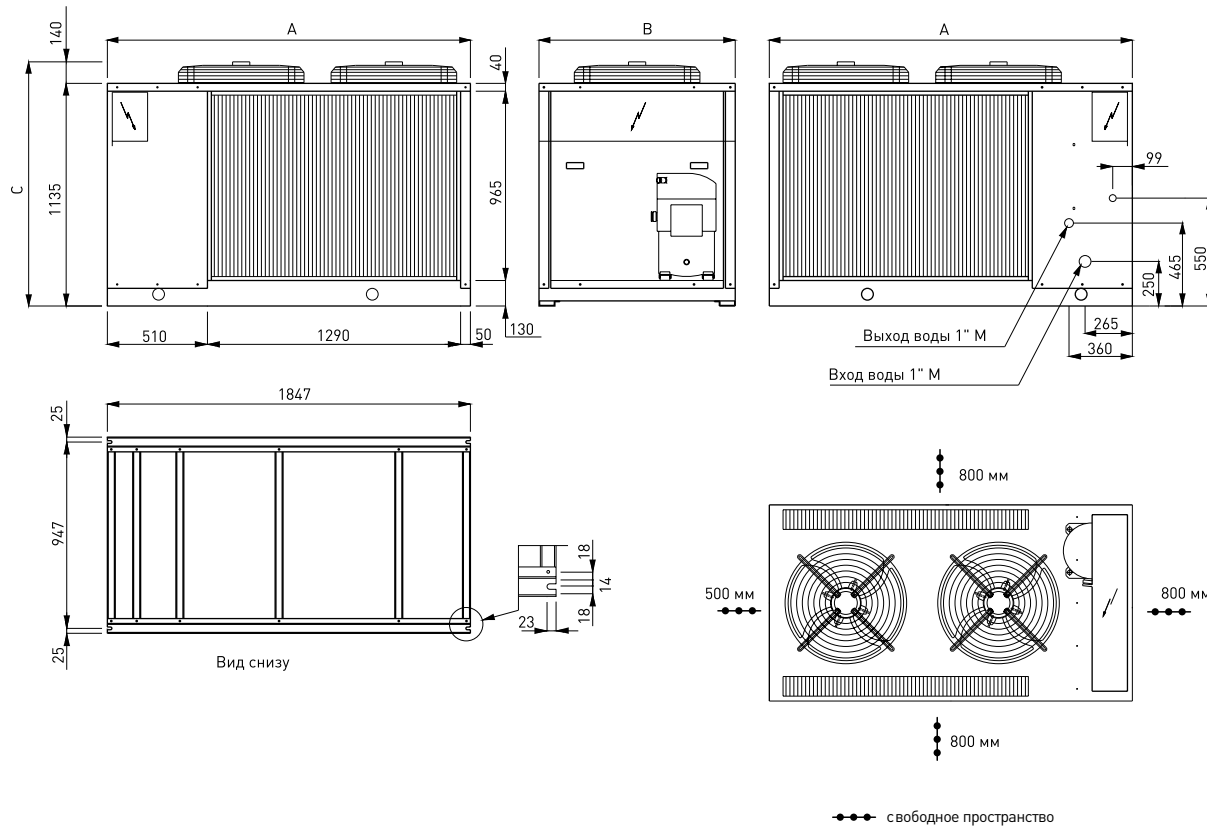
Исполнение HWA/WP/SP: дифференциальное реле давления; ручной воздуховыпускной клапан; теплоизолированный бак-накопитель; насос; предохранительный клапан (3 бар); манометр; запорный клапан; расширительный бак.

Типоразмер		24	27	34	40
Охлаждение					
Холодопроизводительность (1)	кВт	24,8	28,6	33,4	42,2
Потребляемая мощность (1)	кВт	8,3	10,7	11,7	14,5
Нагрев					
Теплопроизводительность (2)	кВт	30,6	36,7	41,6	55,3
Потребляемая мощность (2)	кВт	8,3	10,7	11,7	14,5
Компрессоры					
Количество	шт	1	1	1	1
Испаритель					
Расход воды	л/с	0,03	1,07	1,26	1,53
Потеря давления	кПа	35	45	32	34
Патрубки гидравлического контура	Ø "	1"	1"	1"	1"
Конденсатор					
Количество вентиляторов	шт	1	2	2	2
Расход воздуха	м³/ч	2,13	4,4	4,4	4,4
Электрические характеристики					
Электропитание	В/фаз/Гц	400/3/50			
Максимальный рабочий ток	А	27	31	36	50
Максимальный пусковой ток	А	117	125	126	182
Уровень звукового давления	дВ(А)	60	61	61	61

Типоразмер		24	27	34	40
Исполнение SP					
Номинальная мощность насоса	кВт	0,55	0,55	0,55	0,75
Располагаемое статическое давление	кПа	235	210	213	225
Вместимость аккумулирующего бака	л	300	300	300	300
Вместимость расширительного бака	л	8	8	8	8
Патрубки гидравлического контура	Ø "	1"	1"	1"	1"
Масса					
Транспортировочная масса (4)	кг	220	235	265	279
Транспортировочная масса (5)	кг	310	325	355	369
Транспортировочная масса	кг	230	245	280	294
Эксплуатационная масса (4)	кг	223	238	263	282
Эксплуатационная масса (5)	кг	613	628	658	672
Эксплуатационная масса	кг	233	248	283	297

1. Средняя температура испарения 5 °С, температура окружающего воздуха 32 °С.
2. Средняя температура конденсации 40 °С, температура окружающего воздуха 7 °С по сухому и 6 °С по влажному термометру.
3. Уровень звукового давления измерен в свободном звуковом поле на расстоянии 1 м от агрегата (со стороны всасывания) и 1,5 м от опорной поверхности согласно DIN 45635.
4. Агрегат без бака накопителя и насосом.
5. Агрегат с баком накопителем и насосом

Типоразмер		24	27	34	40
Длина	A	мм	1850	1850	1850
Ширина	B	мм	1000	1000	1000
Высота	C	мм	1300	1300	1300



ОПЦИИ

Поставляемые отдельно	
CC	- устройство регулирования конденсации (для температур до -20С)
PS	- циркуляционный насос
CR	- пульт дистанционного управления
IS	- последовательный интерфейс RS 485
RP	- защитные решётки конденсатора

Поставляемые отдельно	
RF	- защитные решётки конденсатора с фильтром (кроме исполнения WP)
AG	- резиновые виброизоляторы
Транспортировка	
GL	- деревянный контейнер

ВОДООХЛАЖДАЮЩИЕ МАШИНЫ (ЧИЛЛЕРЫ)

Чиллеры с воздушным охлаждением конденсатора HWA/FC 24-40 S/K/P



- Два типа исполнения:
 - только охлаждение (HWA/FC);
 - только охлаждение с аккумулялирующим баком и циркуляционным насосом (HWA/FC/SP).
- Хладагент: R410A.
- 4 типоразмера производительностью от 27,9 до 42,8 кВт.

Принцип работы

При работе чиллеров в режиме freecooling смесь воды с гликолем проходит через воздушно-водяной теплообменник естественного охлаждения и охлаждается наружным воздухом, фреоновый контур при этом выключен.

Преимущества

Снижение эксплуатационных затрат в переходный период. Дешевое производство хладоносителя в зимний период. Увеличение срока службы компрессора благодаря малому числу часов работы. Снижение затрат на техническое обслуживание.

Конструкция корпуса

Несущий корпус из оцинкованной стали с порошковым полиэфирным покрытием. Лёгкий доступ к внутренним компонентам с помощью снимающихся сервисных панелей.

Компрессоры

Герметичный спиральный компрессор с трёхфазным двигателем, установленный на виброизоляторах. Встроенная защита двигателя от перегрузки (Klixon). Подогреватель картера (по заказу).

Вентиляторы

Осевые низкооборотные вентиляторы с лопатками особой формы (низкий уровень шума). Встроенная защита двигателя от перегрева. Степень защиты: IP54. Защитная решётка на нагнетании.

Испаритель

Паяно-сварной пластинчатый теплообменник из нержавеющей стали AISI 316. Изоляция эластичным пенопластом.

Система управления

Панель с электроаппаратурой, включающая в себя заблокированный с дверцей вводной выключатель, предохранители, дистанционный пускатель компрессора и насоса, контроллер.

Функции микропроцессорного контроллера: регулирование температуры воды; управление системой защиты от замораживания; защита компрессора от работы короткими циклами; сброс сигналов отказа; подача общего сигнала отказа на удалённое оборудование (через сухой контакт); отображение на дисплее информации о режиме работы, запросе на включение компрессора (вкл/выкл), фактической температуре воды на входе, заданных значениях температуры и дифференциала, обнаруженных отказах.

Холодильный контур

Один независимый контур. Компоненты: реверсивный фильтр-осушитель; расширительные клапаны; обратные клапаны; 4-х ходовой реверсивный клапан; реле высокого давления с ручным возвратом в рабочее состояние; реле низкого давления с автоматическим возвратом в рабочее состояние; индикатор уровня хладагента и содержания влаги.

Компоненты водяного контура

Исполнение HWA/FC: дифференциальное реле давления; ручной воздуховыпускной клапан.

Исполнение HWA/FC/SP: дифференциальное реле давления; ручной воздуховыпускной клапан; теплоизолированный бак-накопитель; насос; предохранительный клапан (3 бар); манометр; запорный клапан; расширительный бак.

Типоразмер		24	27	34	40
Охлаждение					
Холодопроизводительность (1)	кВт	27,9	31,4	37,3	42,8
Потребляемая мощность (1)	кВт	8,5	10	11,9	13,6
Компрессоры					
Количество	шт.	1	1	1	1
Холодильный контур	шт.	1	1	1	1
Испаритель					
Расход гликолевой смеси (1)	л/с	1,55	1,74	2,07	2,37
Располагаемое статическое давление (3)	кПа	109	152	150	129
Объем воды	дм ³	1,9	1,9	2,5	3,0
Вентиляторы стандартного исполнения					
Количество	шт.	1	1	2	2
Расход воздуха	м ³ /с	3,33	3,33	4,44	4,03
Уровень звукового давления (4)	дБ(А)	60	61	61	61
Электрические характеристики					
Электропитание	В/фаз/Гц	400/3/50			
Максимальный рабочий ток	А	25	29	36	42
Максимальный пусковой ток	А	146	146	165	174
Масса					
Транспортировочная масса (2)	кг	415	430	470	485
Транспортировочная масса (3)	кг	415	430	470	485

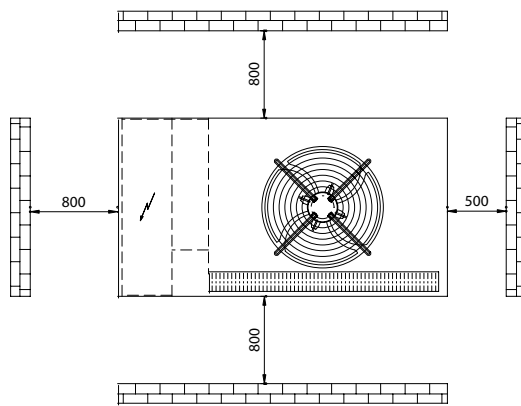
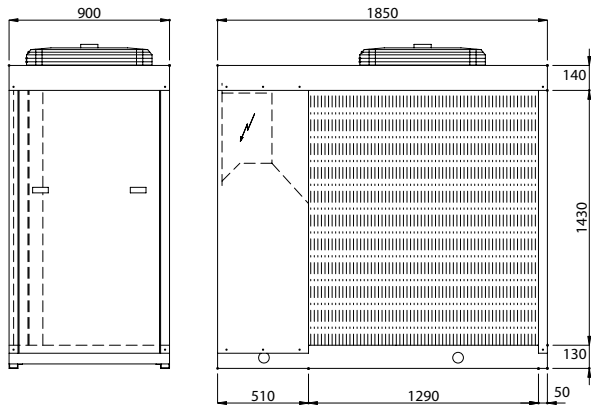
(1) Температура хладоносителя (30%-й раствор этиленгликоля): от 15 до 10 °С, температура окружающего воздуха 35 °С.

(2) Версия без аккумулялирующего бака и насоса.

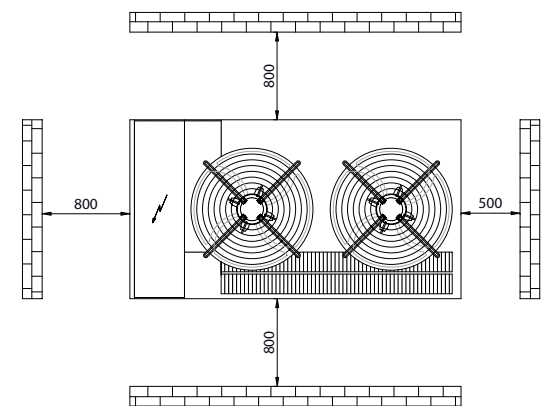
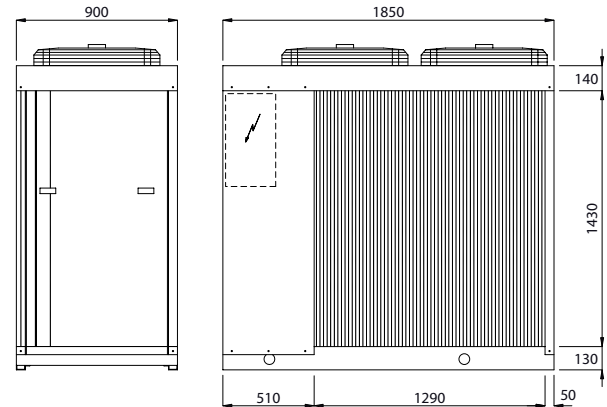
(3) Версия с аккумулялирующим баком и насосом.

(4) Уровень звукового давления измерен в свободном звуковом поле на расстоянии 1 м от агрегата (со стороны всасывания) и 1,5 м от опорной поверхности. Измерения выполнены в соответствии с требованиями стандарта DIN 45635.

Модели 24 и 27



Модели 34 и 40



ОПЦИИ

Встраиваемые

- PS** - циркуляционный насос
- BT** - комплект переохлажденной воды
- MN** - манометры высокого и низкого давления
- VS** - соленоидный вентиль на жидкостную линию

Поставляемые отдельно

- CR** - пульт дистанционного управления
- IS** - последовательный интерфейс RS-485
- RP** - защитные решетки конденсатора
- AG** - резиновые виброизоляторы

Транспортировка

- GL** - деревянный контейнер для чиллера

ВОДООХЛАЖДАЮЩИЕ МАШИНЫ (ЧИЛЛЕРЫ)

Чиллеры с воздушным охлаждением конденсатора HWA/WP 051-172 S/K/P



- Два типа исполнения:
 - охлаждение и нагрев (HWA/WP),
 - охлаждение и нагрев, особо маломощное исполнение (HWA/WP/ SSL).
- Хладагент: R410A.
- 10 типоразмеров производительностью от 44 до 170 кВт.

Конструкция корпуса

Несущий корпус из оцинкованной стали с порошковым полиэфирным покрытием. Лёгкий доступ к внутренним компонентам с помощью снимающихся сервисных панелей.

Компрессоры

Спиральные компрессоры с маслоуказателем и подогревом картера. Встроенная защита двигателя от перегрева. Установка компрессора на резиновых виброизоляторах.

Вентиляторы

Осевые вентиляторы с непосредственным приводом от трёхфазного электродвигателя с внешним ротором. Защитная решётка на нагнетании. Увеличенное число низкооборотных вентиляторов на агрегатах особо маломощного исполнения.

Испаритель

Паяно-сварной пластинчатый испаритель из нержавеющей стали AISI 316. Два независимых контура на стороне хладагента и один на стороне воды. Защита от замерзания реверсивных чиллеров (установка нагревателя).

Система управления

Панель с электроаппаратурой, включающая в себя сблокированный с дверцей вводной выключатель, предохранители, устройства защиты компрессоров от перегрузки, термореле вентиляторов, промежуточное реле, зажимы для внешних подключений, контроллер.

Функции микропроцессорного контроллера: постоянная индикация рабочего состояния чиллера; индикация заданной и фактической температуры воды; индикация сработавшего устройства защиты в случае частичной или полной блокировки агрегата.

Холодильный контур

Исполнение HWA/WP и HWA/WP/SSL: Два независимых контура. Компоненты: терморегулирующий вентиль с внешним выравниванием (установлен непосредственно на испарителе); фильтр-осушитель; реле высокого и низкого давления (нерегулируемые); индикатор уровня хладагента и содержания влаги; 4-х ходовой реверсивный клапан; ресивер; отделитель жидкости на линии всасывания; обратные клапаны.

Компоненты водяного контура

Исполнение HWA/WP и HWA/WP/SSL: испаритель; датчик температуры; датчик системы защиты от замораживания; дифференциальное реле давления; ручной воздуховыпускной клапан.

Возможные исполнения чиллеров

- Водяной контур с баком-накопителем.
- Водяной контур с циркуляционным насосом.
- Водяной контур с двумя циркуляционными насосами.
- Теплообменник из медных труб с медным опрессованием.

Типоразмер		051	061	071	081	091	101	111	131	152	172
Охлаждение											
Холодопроизводительность(1)	кВт	47,6	54,9	63,5	72,9	83,4	95,9	110,4	126,8	147,4	177,8
Потребляемая мощность (1)	кВт	16,1	18,7	21,8	25,0	28,2	31,6	37,9	43,3	50,1	58,2
Нагрев											
Теплопроизводительность (1)	кВт	54,1	61,8	71,4	80,3	90,4	105,5	120,2	134,9	154,3	187,0
Потребляемая мощность (1)	кВт	16,1	18,7	21,8	25,0	28,2	31,6	37,9	43,3	50,1	58,2
Компрессоры											
Количество	шт	2	2	2	2	2	3	3	3	4	4
Количество холодильных контуров	шт	1	1	1	1	1	1	1	1	2	2
Количество ступеней производительности	шт	2	2	2	2	2	3	3	3	4	4
Испаритель											
Расход воды(1)	л/с	1,76	2,11	2,44	2,82	3,21	3,71	4,24	4,90	5,61	6,78
Падение давления (1)	кПа	34	36	31	36	32	33	33	39	26	27
Патрубки гидравлического контура	"G	1"1/2	1"1/2	1"1/2	1"1/2	1"1/2	2"1/2	2"1/2	2"1/2	2"1/2	2"1/2
Модель STD											
Расход воздуха	м³/ч	4,8	4,7	7,1	7,1	7,3	7,1	9,7	9,7	11,4	15,0
Число вентиляторов	шт	1	1	2	2	2	2	2	2	2	3
Модель SSL											
Расход воздуха	м³/ч	4,1	3,9	5,7	5,7	6,0	7,7	9,2	8,9	11,8	н.п.
Количество вентиляторов	шт	2	2	2	2	2	2	2	2	3	н.п.
Электрические характеристики											
Электропитание	V/фаз/ Гц	400/3/50									
Максимальный пусковой ток	dВ(А)	177	153	175	188	196	199	219	230	243	256
Максимальный рабочий ток	кг	40	43	52	56	67	75	85	101	111	137

Типоразмер		051	061	071	081	091	101	111	131	152	172
Уровень звукового давления (3)											
Модель STD	dB(A)	66	66	70	70	70	70	71	71	71	71
Модель SSL	dB(A)	62	62	66	66	66	66	66	66	67	н.п.
Исполнение SI/PS											
Номинальная мощность насоса	кВт	0,75	0,75	0,75	0,75	1,1	1,5	1,5	1,5	1,5	1,85
Располагаемое статическое давление	кПа	135	130	127	125	165	155	150	140	135	130
Объем воды	л	400	400	400	400	400	400	400	400	600	600
Вместимость расширительного бака	л	12	12	12	12	12	12	12	12	18	18
Патрубки гидравлического контура	"G	2"1/2	2"1/2	2"1/2	2"1/2	2"1/2	2"1/2	2"1/2	2"1/2	2"1/2	2"1/2
Масса											
Транспортировочная масса (4)	кг	595	624	663	682	791	878	927	1036	1135	1374
Транспортировочная масса(5)	кг	745	774	813	832	941	1033	1082	1191	1375	1614
Эксплуатационная масса (4)	кг	600	630	670	690	800	890	940	1050	1150	1390
Эксплуатационная масса (5)	кг	1145	1174	1213	1232	1341	1433	1482	1591	1975	2214

(1) Вода охлаждается от 12 до 6 °С, температура окружающего воздуха 32 °С.

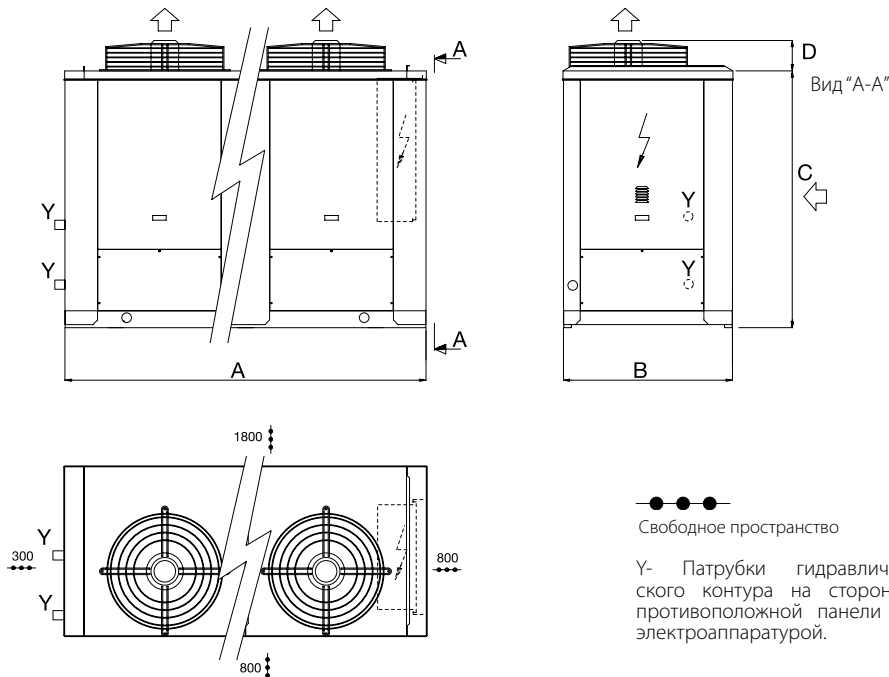
(2) Вода нагревается от 40 до 45 °С, температура окружающего воздуха: 7 °С по сухому термометру, 6 °С по влажному термометру.

(3) Уровень звукового давления измерен в свободном звуковом поле на расстоянии 1 м от агрегата (со стороны всасывания) и 1,5 м от опорной поверхности согласно DIN 45635.

(4) Агрегат без гидромодуля

(5) Агрегат с гидромодулем
н.п. Не предусмотрены

Типоразмер			051	061	071	081	091	101	111	131	152	172
Длина	A	мм	2350	2350	2350	2350	2350	2350	2350	2350	3550	3550
Ширина	B	мм	1100	1100	1100	1100	1100	1100	1100	1100	1100	1100
Высота	C	мм	1675	1675	1675	1675	1975	1975	1975	1975	1975	1975
Высота	D	мм	245	245	245	245	245	245	245	245	245	245



ОПЦИИ

Встраиваемые
IM - автоматические выключатели (исполнительный модуль)
SL - звукоизоляция и устройство шумоглушения компрессора
RF - запорные клапаны холодильного контура
CT - устройство регулирования конденсации (для температур до 0 °С)
CC - устройство регулирования конденсации (для температур до -20 °С)
DS - охладитель перегретого пара (утилизация тепла до 20%)
RT - теплоутилизатор (утилизация тепла до 100%)
SI - водяной бак-накопитель
PS - циркуляционный насос
PD - двоянный циркуляционный насос
FE - подогреватель испарителя
FU - подогреватель испарителя, бака-накопителя и циркуляционного насоса

Встраиваемые
FD - подогреватель испарителя, бака-накопителя и двоянного циркуляционного насоса
Поставляемые отдельно
MN - манометры высокого и низкого давления
CR - пульт дистанционного управления
IS - последовательный интерфейс RS 485
RP - защитные решётки конденсатора
FP - защитные решётки конденсатора с фильтром (кроме исполнения WP)
AG - резиновые виброизоляторы
AM - пружинные виброизоляторы
Транспортировка
GL - деревянный контейнер

ВОДООХЛАЖДАЮЩИЕ МАШИНЫ (ЧИЛЛЕРЫ)

Чиллеры с воздушным охлаждением конденсатора HWA/FC 051-172 S/K/P



- Два типа исполнения:
 - только охлаждение (HWA/FC).
- Хладагент: R410A.
- 10 типоразмеров производительностью от 52,7 до 174 кВт.

Принцип работы

При работе чиллеров в режиме freecooling смесь воды с гликолем проходит через воздушно-водяной теплообменник естественного охлаждения и охлаждается наружным воздухом, фреоновый контур при этом выключен.

Преимущества

Снижение эксплуатационных затрат в переходный период.

Дешевое производство хладоносителя в зимний период.

Увеличение срока службы компрессора благодаря малому числу часов работы.

Снижение затрат на техническое обслуживание.

Конструкция корпуса

Несущий корпус из оцинкованной стали с порошковым полиэфирным покрытием. Лёгкий доступ к внутренним компонентам с помощью снимающихся сервисных панелей.

Компрессоры

Спиральные компрессоры с маслоуказателем и подогревом картера. Встроенная защита двигателя от

перегрева. Установка компрессора на резиновых виброизоляторах.

Вентиляторы

Осевые вентиляторы с непосредственным приводом от трёхфазного электродвигателя с внешним ротором. Защитная решётка на нагнетании.

Испаритель

Паяно-сварной пластинчатый теплообменник из нержавеющей стали AISI 316. Два независимых контура на стороне хладагента и два на стороне воды.

Система управления

Панель с электроаппаратурой, включающая в себя заблокированный с дверцей вводный выключатель, предохранители, термореле вентиляторов, промежуточное реле, зажимы для внешних подключений, контроллер.

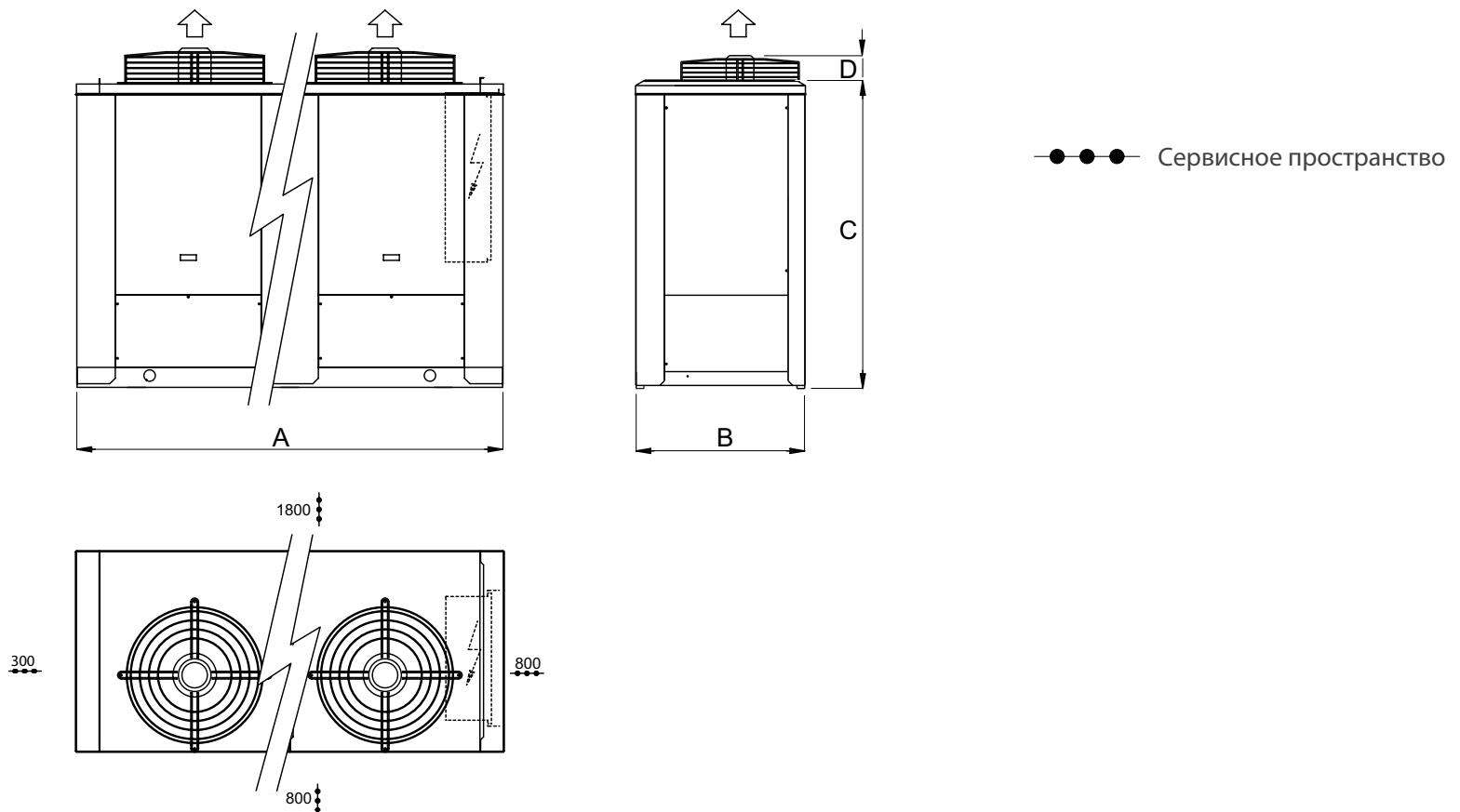
Функции микропроцессорного контроллера: постоянная индикация рабочего состояния чиллера; индикация заданной и фактической температуры воды; индикация сработавшего устройства защиты в случае частичной или полной блокировки агрегата.

Типоразмер		051	061	071	081	091	101	111	131	152	172
Охлаждение											
Холодопроизводительность (1)	кВт	52,7	59,5	68,1	76,7	85,7	99,1	114	130	151	174
Потребляемая мощность (1)	кВт	18,1	20,3	23,3	26,1	29,3	36,8	42,2	48,4	54,4	64,9
Компрессоры											
Количество	шт.	2	2	2	2	2	3	3	3	4	4
Холодильный контур	шт.	1	1	1	1	1	1	1	1	2	2
Ступени производительности	шт.	50/100			33/66/100			25/50/75/100			
Испаритель											
Расход гликолевой смеси (1)	л/с	2,72	3,07	3,52	3,96	4,43	5,09	5,88	6,7	7,78	8,93
Гидравлическое сопротивление	кПа	115	105	120	100	100	100	135	145	102	106
Патрубки водяного контура	"G	2	2	2	2	2	2 1/2	2 1/2	2 1/2	2 1/2	2 1/2
Объем воды	дм ³	47	48	49	50,0	51	82	83	85	88	90,0
Вентиляторы стандартного исполнения											
Количество	шт.	2	2	2	2	2	3	3	3	4	4
Расход воздуха	м ³ /с	8,3	8,3	8,3	8,1	8,1	14,7	14,7	14,7	16,7	16,7
Уровень звукового давления (2)	дБ(А)	70	70	70	70	70	71	71	71	72	72
Электрические характеристики											
Электропитание	В/фаз/Гц	400/3/50									
Максимальный рабочий ток	А	43	46	53	57	66	84	9	103	116	133
Максимальный пусковой ток	А	166	168	176	189	233	207	223	270	248	300
Масса											
Транспортировочная масса	кг	2175	2185	2360	2435	2990	3020	3220	3510	3920	4180

(1) Температура хладоносителя (30%-ный раствор этиленгликоля): от 15 до 10 °С, температура окружающего воздуха 35 °С.

(2) Уровень звукового давления измерен в свободном звуковом поле на расстоянии 1 м от агрегата (со стороны всасывания) и 1,5 м от опорной поверхности. Измерения выполнены в соответствии с требованиями стандарта DIN 45635.

Типоразмер		212	222	242	272	302	342	362	412	442	482
A	мм	3550	3550	3550	3550	3550	4700	4700	4700	4700	4700
B	мм	1100	1100	1100	1100	1100	1100	1100	1100	1100	1100
C	мм	2220	2220	2220	2220	2220	2220	2235	2235	2235	2235
D	мм	245	245	245	245	245	245	245	245	245	245



ОПЦИИ

Встраиваемые
IM - исполнительный модуль
SL - звукоизоляция и устройство шумоглушения
RF - запорные вентили на холодильном контуре
BT - комплект переохлажденной воды
CC - контроль давления конденсации
SI - аккумуляторный бак
PS - циркуляционный насос
PD - сдвоенный циркуляционный насос

Поставляемые отдельно
MN - манометры высокого и низкого давления
CR - пульт дистанционного управления
IS - последовательный интерфейс RS 485
RP - защитные решетки конденсатора
AG - резиновые виброизоляторы
AM - пружинные виброизоляторы
Транспортировка
GL - деревянный контейнер для чиллера

ВОДООХЛАЖДАЮЩИЕ МАШИНЫ (ЧИЛЛЕРЫ)

Чиллеры с воздушным охлаждением конденсатора HWR 4-34 S/K/P



- Четыре типа исполнения:
 - только охлаждение (HWR),
 - только охлаждение, с баком-накопителем и насосом (HWR/SP),
 - охлаждение и нагрев (HWR/WP),
 - охлаждение и нагрев, с баком-накопителем и насосом (HWR/WP/SP).
- Хладагент: R410A.
- 13 типоразмеров производительностью от 5 до 32 кВт.

Конструкция корпуса

Несущий корпус из оцинкованной стали с порошковым полиэфирным покрытием. Лёгкий доступ к внутренним компонентам с помощью снимающейся сервисной панели.

Компрессоры

Ротационный компрессор с однофазным электродвигателем (типоразмеры 4-8), герметичный спиральный компрессор с однофазным (типоразмеры 9-11) или трехфазным (типоразмеры 14-34) электродвигателем, установленный на виброизоляторах. Встроенная защита двигателя от перегрузки (Klixon). Подогреватель картера (по заказу).

Вентиляторы

Центробежные вентиляторы двухстороннего всасывания. Непосредственный привод от однофазного (типоразмеры 4-11) или трёхфазного (типоразмеры 14-20) электродвигателя с внешним ротором; ременной привод от трёхфазных электродвигателей (типоразмеры 24-34).

Испаритель

Паяно-сварной пластинчатый испаритель из нержавеющей стали AISI 316. Изоляция эластичным пенопластом. Защита от замерзания реверсивных чиллеров (установка нагревателя).

Система управления

Панель с электроаппаратурой, включающая в себя сблокированный с дверцей вводной выключатель, предохранители, дистанционный пускатель компрессора и насоса (типоразмеры 11-34), контроллер.

Функции микропроцессорного контроллера: регулирование температуры воды; управление системой защиты от замораживания; защита компрессора от работы короткими циклами; сброс сигналов отказа; подача общего сигнала отказа на

удалённое оборудование (через сухой контакт); переключение режимов охлаждения/нагрев по сигналу местного или дистанционного переключателя (для реверсивных чиллеров); отображение на дисплее информации о режиме работы (охлаждение/нагрев), запросе на включение компрессора (вкл/выкл), фактической температуре воды на входе, заданных значениях температуры и дифференциала, обнаруженных отказах.

Холодильный контур

Исполнение HWR и HWR/SP: Один независимый контур. Компоненты: фильтр-осушитель; расширительный клапан; реле высокого давления с ручным возвратом в рабочее состояние; реле низкого давления с автоматическим возвратом в рабочее состояние (типоразмеры 24-34); индикатор уровня хладагента и содержания влаги (типоразмеры 24-34).

Исполнение HWR/WP и HWR/WP/SP: Один независимый контур. Компоненты: реверсивный фильтр-осушитель; расширительные клапаны; обратные клапаны; 4-х ходовой реверсивный клапан; реле высокого давления с ручным возвратом в рабочее состояние; реле низкого давления с автоматическим возвратом в рабочее состояние (типоразмеры 24-34); индикатор уровня хладагента и содержания влаги (типоразмеры 24-34).

Компоненты водяного контура

Исполнение HWR и HWR/WP: дифференциальное реле давления; ручной воздуховыпускной клапан.

Исполнение HWR/SP и HWR/WP/SP: дифференциальное реле давления; ручной воздуховыпускной клапан; теплоизолированный бак-накопитель; циркуляционный насос (типоразмеры 4-11) или насос (типоразмеры 14-34); предохранительный клапан (3 бар); манометр; запорный клапан; расширительный бак.

Типоразмеры		4	5	7	8	9	11	14	16	18	20	24	27	34
Охлаждение														
Холодопроизводительность (1)	кВт	4,2	5,1	6,4	7,5	8,6	10,4	12,2	15,3	18,6	20,5	24,8	28,6	33,4
Потребляемая мощность (1)	кВт	1,5	1,8	2,2	2,6	3	3,6	4,8	5,8	6,8	7,4	10	11,9	13,7
Нагрев														
Теплопроизводительность (2)	кВт	5	6	8	8,7	10,3	12,4	14,8	18,8	21,9	24,4	30,6	36,7	41,6
Потребляемая мощность (2)	кВт	1,5	1,8	2,2	2,6	3	3,6	4,8	5,8	6,8	7,4	10	11,9	13,7
Компрессоры														
Количество	шт	1	1	1	1	1	1	1	1	1	1	1	1	1
Испаритель														
Расход воды	л/с	0,17	0,20	0,25	0,30	0,33	0,41	0,49	0,59	0,72	0,79	0,93	1,07	1,26
Потеря давления	кПа	13	17	25	13	22	28	27	14	21	26	26	37	26
Патрубки гидравлического контура	"G	1"	1"	1"	1"	1"	1"	1"	1"	1"	1"	1"	1"	1"
Конденсатор														
Количество вентиляторов	шт	1	1	1	1	1	1	1	1	1	1	1	1	1
Расход воздуха	м³/с	0,94	0,94	0,94	0,94	0,90	0,90	1,92	1,89	1,89	1,89	3,17	3,17	3,56
Располагаемое статическое давление	Па	90	90	80	80	80	80	115	115	115	115	150	150	160
Электрические характеристики														
Электропитание	В/ Фаз/ Гц	230/1/50						400/3+N/50						

Типоразмеры		4	5	7	8	9	11	14	16	18	20	24	27	34
Максимальный рабочий ток	A	10	12	13	14	17	21	11	14	14	15	27	33	36
Максимальный пусковой ток	A	40	46	65	65	82	89	61	64	61	77	146	151	147
Уровень звукового давления (3)	dB(A)	57	57	57	58	58	59	60	60	61	71	71	71	72
Версия SP														
Номинальная мощность насоса	кВт	0,13	0,13	0,20	0,20	0,21	0,21	0,30	0,30	0,30	0,30	0,55	0,55	0,55
Располагаемое статическое давление	кПа	53	51	56	62	75	65	195	185	155	135	235	215	205
Объем воды	л	50	50	50	50	50	50	150	150	150	150	150	150	150
Вместимость расширительного бака	л	2	2	2	2	2	2	5	5	5	5	5	5	5
Патрубки гидравлического контура	"G	1"	1"	1"	1"	1"	1"	1"	1"	1"	1"	1"	1"	1"
Масса														
Транспортировочная масса (4)	кг	128	129	131	134	139	141	200	210	212	214	349	355	370
Транспортировочная масса(5)	кг	169	170	172	175	180	182	264	274	276	278	413	420	434
Эксплуатационная масса(4)	кг	129	130	132	135	140	142	202	212	214	216	352	358	373
Эксплуатационная масса (5)	кг	219	220	222	225	230	232	414	424	426	428	563	570	584

(1) Температура охлаждаемой воды 12/6 °С, температура окружающего воздуха 32 °С.

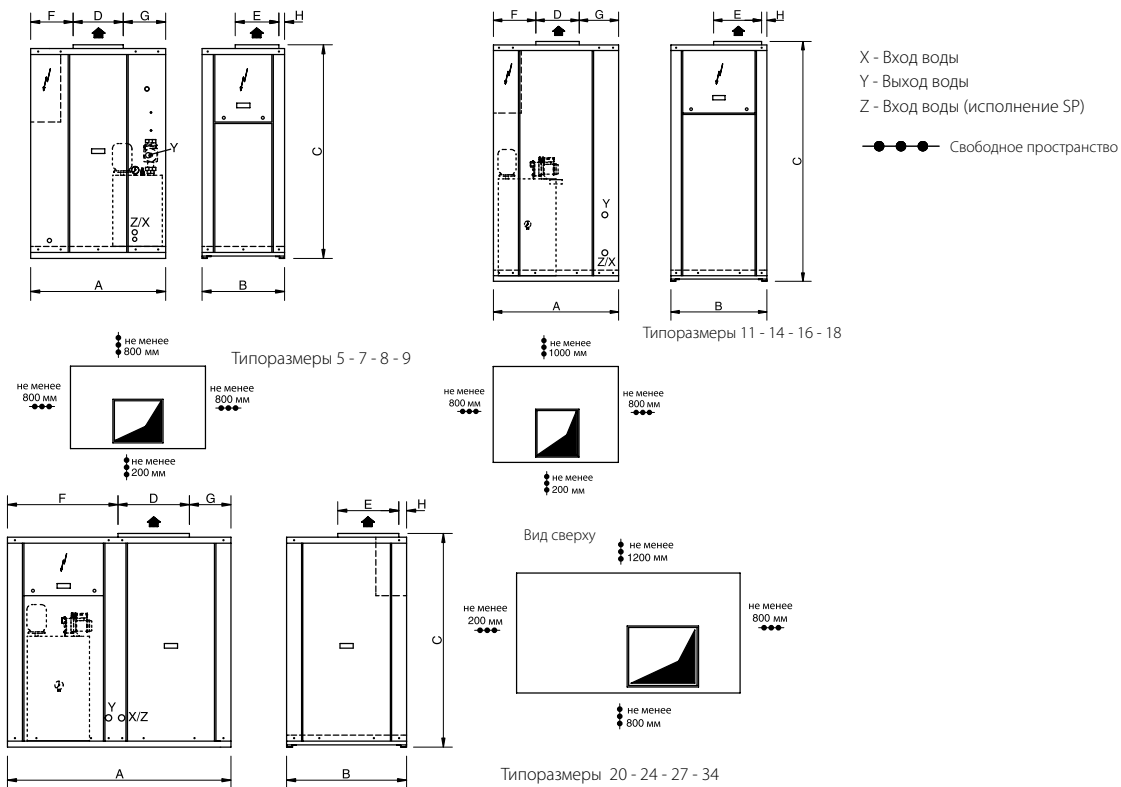
(2) Температура нагреваемой воды 40/45 °С, температура окружающего воздуха: 7 °С по сухому термометру, 6 °С по влажному термометру.

(3) Уровень звукового давления измерен в свободном звуковом поле на расстоянии 1 м от агрегата (со стороны всасывания) и 1,5 м от опорной поверхности согласно DIN 45635.

(4) Агрегат без бака-накопителя и насоса.

(5) Агрегат с баком-накопителем и насосом.

Типоразмер		4	5	7	8	9	11	14	16	18	20	24	27	34
Длина	A	900	900	900	900	900	900	900	900	900	900	1490	1490	1490
Ширина	B	550	550	550	550	550	550	550	690	690	690	800	800	800
Высота	C	1425	1425	1425	1425	1425	1425	1425	1725	1725	1725	1425	1425	1425
	D	334	334	334	334	334	334	334	312	312	312	476	476	476
	E	291	291	291	291	291	291	291	345	345	345	407	407	407
	F	253	253	253	253	253	253	253	307	307	307	277	277	277
	G	313	313	313	313	313	313	313	334	334	334	737	737	737
	H	38	38	38	38	38	38	38	38	38	38	52	52	52



ОПЦИИ

Поставляемые отдельно
CC - устройство регулирования конденсации (для температур до -20 °С)
PS - циркуляционный насос
PB - реле низкого давления
CR - пульт дистанционного управления
IS - последовательный интерфейс RS 485

Поставляемые отдельно
RP - защитные решётки конденсатора
AG - резиновые виброизоляторы
Транспортировка
GL - деревянный контейнер

ВОДООХЛАЖДАЮЩИЕ МАШИНЫ (ЧИЛЛЕРЫ)

Чиллеры с воздушным охлаждением конденсатора HWR 051-172 S/K/P



- Восемь типов исполнения:
 - только охлаждение (HWR),
 - только охлаждение, с высоконапорными вентиляторами (HWR/AP),
 - охлаждение и нагрев (HWR/WP),
 - охлаждение и нагрев, с высоконапорными вентиляторами (HWR/WP/AP)
 - только охлаждение, с технологией AQUALOGIK(HWR/ST),
 - охлаждение и нагрев, с технологией AQUALOGIK(HWR/WP/ST),
 - только охлаждение, с высоконапорными вентиляторами, с технологией AQUALOGIK(HWR/AP/ST),
 - охлаждение и нагрев, с высоконапорными вентиляторами, с технологией AQUALOGIK(HWR/WP/AP/ST).
- Хладагент: R410A.
- 10 типоразмеров производительностью от 47,6 до 178 кВт.

Конструкция корпуса

Несущий корпус из оцинкованной стали с порошковым полиэфирным покрытием. Лёгкий доступ к внутренним компонентам с помощью снимающихся сервисных панелей.

Компрессоры

Спиральные компрессоры с маслоуказателем и подогревом картера. Встроенная защита двигателя от перегрева. Установка компрессора на резиновых виброизоляторах (по заказу).

Вентиляторы

Центробежные вентиляторы с ременным приводом от трёхфазного электродвигателя. Вариатор частоты вращения.

Испаритель

Паяно-сварной пластинчатый испаритель из нержавеющей стали AISI 316. Два независимых контура на стороне хладагента и один на стороне воды. Защита от замерзания реверсивных чиллеров (установка нагревателя).

Система управления

Панель с электроаппаратурой, включающая в себя сблокированный с дверцей вводной выключатель, предохранители, устройства защиты компрессоров от перегрузки, термореле вентиляторов, промежуточное реле, зажимы для внешних подключений, контроллер.

Функции микропроцессорного контроллера: постоянная индикация рабочего состояния чиллера; индикация заданной и фактической температуры

воды; индикация сработавшего устройства защиты в случае частичной или полной блокировки агрегата.

Холодильный контур

Исполнение HWR и HWR/AP: Два независимых контура. Компоненты: терморегулирующий вентиль с внешним выравниванием (установлен непосредственно на испарителе); фильтр-осушитель; реле высокого и низкого давления (нерегулируемые); смотровое стекло с индикатором уровня хладагента и содержания влаги.

Исполнение HWR/WP и HWR/WP/AP: Два независимых контура. Компоненты: терморегулирующий вентиль с внешним выравниванием (установлен непосредственно на испарителе); фильтр-осушитель; реле высокого и низкого давления (нерегулируемые); смотровое стекло с индикатором уровня хладагента и содержания влаги; 4-х ходовой реверсивный клапан; ресивер; отделитель жидкости на линии всасывания; обратные клапаны; промежуточный теплообменник на линии всасывания.

Компоненты водяного контура

Исполнение HWR, HWR/AP, HWR/WP и HWR/WP/AP: испаритель; датчик температуры; датчик системы защиты от замораживания; дифференциальное реле давления; ручной воздуховыпускной клапан.

Возможные исполнения чиллеров

- Водяной контур с баком-накопителем.
- Водяной контур с циркуляционным насосом.
- Водяной контур с двумя циркуляционными насосами.

Типоразмер		051	061	071	081	091	101	111	131	152	172
Охлаждение											
Холодопроизводительность (1)	кВт	47,6	54,9	63,5	72,9	83,4	95,9	110	127	147	178
Потребляемая мощность (1)	кВт	17	20,4	24,2	27,4	30,6	33,8	41,9	47,3	55	64,4
Нагрев											
Теплопроизводительность (2)	кВт	54,1	61,8	71,4	80,3	90,4	106	120	135	154	187
Потребляемая мощность (2)	кВт	18,2	21,3	25,5	27,8	31,2	35,8	42,5	47,8	55,5	66,8
Компрессоры											
Количество	шт.	2	2	2	2	2	3	3	3	4	4
Холодильный контур	шт.	1	1	1	1	1	1	1	1	2	2
Ступени производительности	%	50/100			33/66/100			25/50/75/100			
Испаритель											
Расход воды	л/с	2,27	2,62	3,03	3,48	3,98	4,58	5,27	6,06	7,04	8,49
Гидравлическое сопротивление	кПа	45	48	43	48	43	50	46	53	48	48
Патрубки водяного контура	"G	1" 1/2			2"			2" 1/2			
Объем воды	дм ³	2,6	3,1	3,6	4,0	4,6	6,3	7,6	8,2	8,6	10,0
Вентиляторы стандартного исполнения											
Количество	шт.	1	1	2	2	2	2	2	2	3	3
Расход воздуха	м ³ /с	3,3	4,2	7,1	7,1	7,3	7,1	8,9	8,9	11,4	13,9
Располагаемое статическое давление	Па	165	147	120	120	105	115	135	135	190	105
Уровень звукового давления (3)	дБ(А)	75	75	76	76	76	77	77	77	78	78
Вентиляторы высоконапорного исполнения AP											
Количество	шт.	1	1	2	2	2	2	—	—	3	—
Расход воздуха	м ³ /час	3,3	4,2	7,1	7,1	7,3	7,1	—	—	11,4	—
Располагаемое статическое давление	Па	298	288	263	263	245	256	—	—	400	—
Уровень звукового давления (3)	дБ(А)	76	76	77	77	77	78	—	—	79	—

Типоразмер		051	061	071	081	091	101	111	131	152	172
Электрические характеристики											
Электропитание	В/фаз/ Гц	400/3/50									
Максимальный рабочий ток	А	43	48	57	61	70	80	94	107	122	146
Максимальный пусковой ток	А	166	169	180	193	237	204	227	275	255	313
Исполнение с баком-накопителем и насосом											
Номинальная мощность насоса	кВт	0,75				1,1	1,85				
Статическое давление насоса (5)	кПа	120	110	110	100	140	130	125	110	95	65
Статическое давление насоса (6)	кПа	120	110	110	110	140	150	140	120	130	100
Объем бака-накопителя (6)	л	400								600	
Объем расширительного бака	л	12								18	
Патрубки водяного контура	"G	2"½									
Масса											
Транспортировочная масса (4)	кг	665	674	738	757	781	938	991	1011	1240	1354
Транспортировочная масса (5)	кг	680	689	753	772	796	958	1011	1031	1260	1374
Транспортировочная масса (6)	кг	901	910	974	993	1017	1184	1237	1257	1601	1715
Эксплуатационная масса (4)	кг	670	680	745	765	790	950	1005	1025	1255	1370
Эксплуатационная масса (5)	кг	697	707	772	792	817	982	1037	1057	1293	1408
Эксплуатационная масса (6)	кг	1318	1328	1393	1413	1438	1608	1663	1683	2234	2349

(1) Температура охлаждаемой воды: от 12 до 7 °С, температура окружающего воздуха 35 °С.

(2) Температура нагреваемой воды: от 40 до 45 °С; температура окружающего воздуха: 7 °С по сухому термометру, 6 °С по влажному термометру.

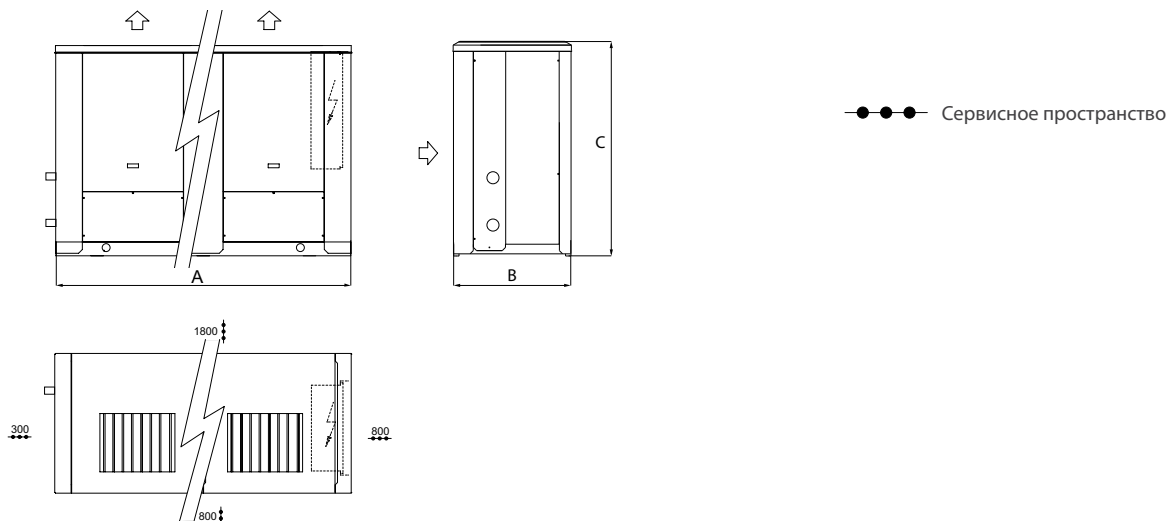
(3) Уровень звукового давления измерен в свободном звуковом поле на расстоянии 1 м от агрегата (со стороны всасывания) и 1,5 м от опорной поверхности. Измерения выполнены в соответствии с требованиями стандарта DIN 45635.

(4) Агрегат без бака-накопителя и насоса.

(5) Агрегат с технологией AQUALOGIKST.

(6) Агрегат с баком-накопителем и насосом.

Типоразмер		051	061	071	081	091	101	111	131	152	172
A	мм	2350	2350	2350	2350	2350	2350	2350	2350	3550	3550
B	мм	1100	1100	1100	1100	1100	1100	1100	1100	1100	1100
C	мм	2005	2005	2005	2005	2005	2005	2005	2005	2005	2005



ОПЦИИ

Встраиваемые
IM - автоматические выключатели (исполнительный модуль)
SL - звукоизоляция и устройство шумоглушения компрессора
RF - запорные клапаны холодильного контура
CC - устройство регулирования конденсации (для температур до -20 °С)
DS - охладитель перегретого пара (утилизация тепла до 20%)
RT - теплоутилизатор (утилизация тепла до 100%)
SI - водяной бак-накопитель
PS - циркуляционный насос
PD - сдвоенный циркуляционный насос
FE - подогреватель испарителя
FU - подогреватель испарителя, бака-накопителя и циркуляционного насоса

Встраиваемые
FD - подогреватель испарителя, бака-накопителя и сдвоенного циркуляционного насоса
Поставляемые отдельно
MN - манометры высокого и низкого давления
CR - пульт дистанционного управления
IS - последовательный интерфейс RS 485
RP - защитные решётки конденсатора
FP - защитные решётки конденсатора с фильтром (кроме исполнения WP)
AG - резиновые виброизоляторы
AM - пружинные виброизоляторы
Транспортировка
GL - деревянный контейнер

ВОДООХЛАЖДАЮЩИЕ МАШИНЫ (ЧИЛЛЕРЫ)

Чиллеры с воздушным охлаждением конденсатора LWA/WP 212-1102 S/K/P



- Два типа исполнения:
 - охлаждение и нагрев (LWA/WP),
 - охлаждение и нагрев, особо маломощное исполнение (LWA/WP/SSL).
- Хладагент: R410A.
- 17 типоразмеров производительностью от 189 до 1 007 кВт.

Конструкция корпуса

Несущий корпус из оцинкованной стали с порошковым полиэфирным покрытием. Лёгкий доступ к внутренним компонентам с помощью снимающихся сервисных панелей.

Компрессоры

Спиральные компрессоры с маслоуказателем и встроенной защитой двигателя от перегрева. Подогрев картера (по заказу). Установка компрессора на резиновых виброизоляторах.

Вентиляторы

Осевые вентиляторы с непосредственным приводом от трёхфазного электродвигателя с внешним ротором. Защитная решётка на нагнетании. Увеличенное число низкооборотных вентиляторов на агрегатах особо маломощного исполнения.

Испаритель

Паяно-сварной пластинчатый теплообменник из нержавеющей стали AISI 316. Два независимых контура на стороне хладагента и два на стороне воды. Защита от замерзания реверсивных чиллеров (установка нагревателя).

Система управления

Панель с электроаппаратурой, включающая в себя сблокированный с дверцей вводной выключатель, предохранители, термореле вентиляторов, промежуточное реле, зажимы для внешних подключений, контроллер.

Функции микропроцессорного контроллера: постоянная индикация рабочего состояния чиллера; индикация заданной и фактической температуры воды; индикация сработавшего устройства защиты в случае частичной или полной блокировки агрегата.

Холодильный контур

Исполнение LWA/WP и LWA/WP/SSL: Два независимых контура. Компоненты: терморегулирующий вентиль с внешним выравниванием; клапан с электроприводом на жидкостной линии (для откачки); фильтр-осушитель; реле высокого и низкого давления (нерегулируемые); индикатор уровня хладагента и содержания влаги; предохранительный клапан; 4-х ходовой реверсивный клапан; ресивер; отделитель жидкости на линии всасывания; обратные клапаны; запорные клапаны на жидкостной линии; промежуточный теплообменник на линии всасывания.

Компоненты водяного контура.

Исполнение LWA/WP и LWA/WP/SSL: испаритель; датчик температуры; датчик системы защиты от замораживания; дифференциальное реле давления; ручной воздуховыпускной клапан.

Возможные исполнения чиллеров

- Водяной контур с циркуляционным насосом.
- Водяной контур с двумя циркуляционными насосами.

Типоразмер		212	222	242	272	302	342	362	412	442	482	562	622	682	762	862	962	1102	
Охлаждение																			
Холодопроизводительность (1)	кВт	199	226	251	276	304	335	367	403	444	495	546	602	671	751	854	942	1051	
Потребляемая мощность (1)	кВт	69	80	85	94	104	113	122	132	164	170	184	211	243	275	303	336	365	
Нагрев																			
Теплопроизводительность (1)	кВт	228	255	283	310	338	369	401	441	510	564	620	684	776	861	962	1078	1210	
Потребляемая мощность (1)	кВт	69	80	85	94	104	113	122	132	164	170	184	211	243	275	303	336	365	
Компрессоры																			
Количество	шт	3+3	3+3	3+3	3+3	4+4	4+4	4+4	5+5	5+5	6+6	6+6	6+6	6+6	6+6	6+6	6+6	6+6	
Количество холодильных контуров	шт	2	2	2	2	2	2	2	2	2	2	2	2	2	2	2	2	2	
Количество ступеней производительности	шт	6	6	6	6	8	8	8	8	8	10	10	10	10	10	10	10	10	
Испаритель																			
Расход воды	л/с	7,53	8,24	8,96	10,03	11,11	12,3	13,5	14,97	16,64	18,39	20,27	22,61	25,76	29,06	32,81	36,39	40,09	
Подение давления	кПа	26	30	31	30	32	32	34	29	33	31	34	30	32	29	33	30	32	
Патрубки гидравлического контура	"G	3"	3"	3"	3"	3"	3"	3*	3"	3"	3"	3"	3*	3"	3"	3*	6"	6"	
Вентиляторы агрегатов стандартного исполнения																			
Количество	шт	4	4	4	4	4	4	4	6	8	6	6	6	8	10	10	12	12	
Расход воздуха	м,куб/с	20,55	20,55	20,55	19,44	22,50	21,77	21,77	29,66	41,11	31,66	31,66	31,66	38,61	47,77	47,77	57,22	57,22	
Вентиляторы агрегатов особо маломощного исполнения																			
Количество	шт	4	4	4	6	6	6	8	8	8	8	8	8	8	12	12	—	—	
Расход воздуха	м,куб/с	15,33	15,33	15,33	25,00	25,00	23,33	23,33	32,22	25,28	30,66	30,66	30,66	32,78	46,11	46,11	—	—	
Электрические характеристики																			
Электропитание	В/Фаз/Гц	400/3/50																	
Максимальный рабочий ток	А	158	172	182	203	224	244	265	284	344	367	398	458	528	602	667	718	761	
Максимальный пусковой ток	А	282	304	311	332	356	373	394	416	473	496	527	632	702	810	875	979	1022	

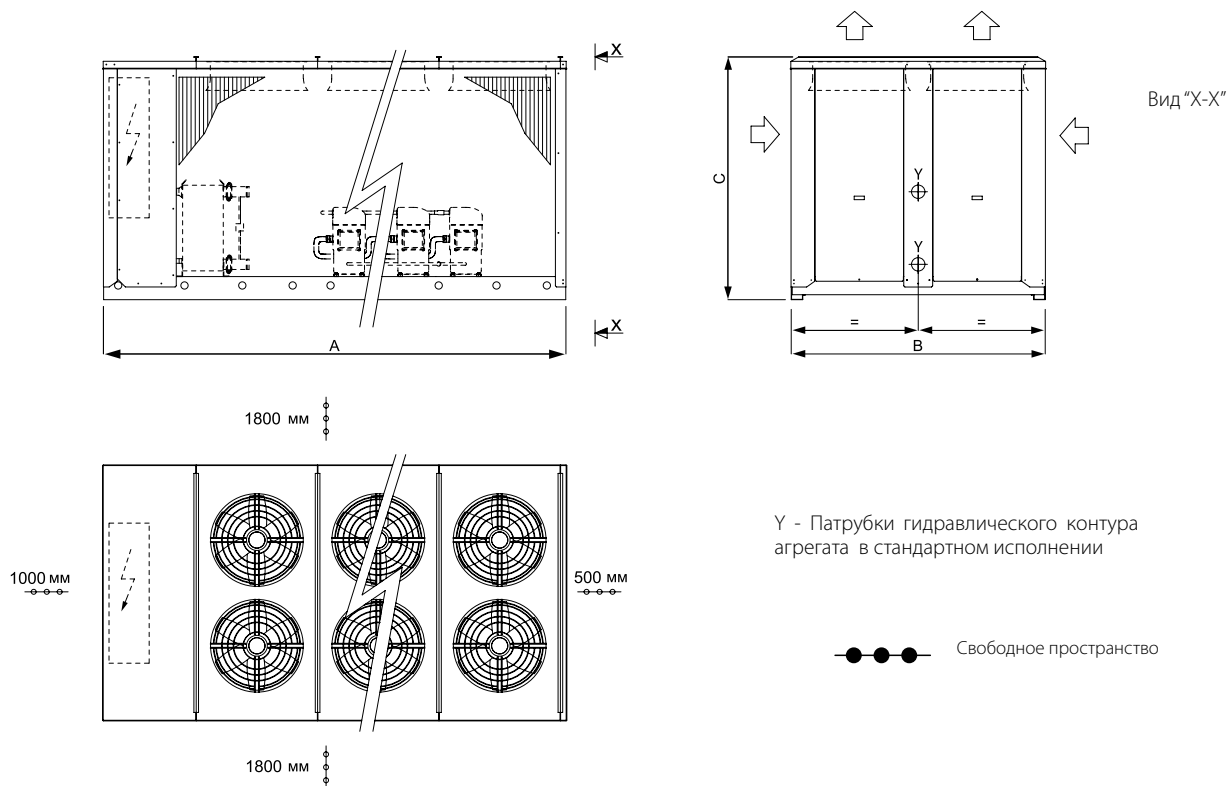
Типоразмер		212	222	242	272	302	342	362	412	442	482	562	622	682	762	862	962	1102	
Уровень звукового давления																			
Агрегаты стандартного исполнения	dB(A)	77	77	78	80	78	80	81	79	81	80	82	84	85	85	86	86	87	
Агрегаты стандартного исполнения со звукоизоляцией	dB(A)	74	74	75	77	75	76	78	76	78	77	79	81	82	82	83	83	84	
Агрегаты особо малошумного исполнения	dB(A)	69	69	70	72	70	72	73	71	74	72	74	76	77	77	78	—	—	
Масса																			
Транспортировочная масса	кг	1654	1674	1763	1961	2199	2457	2566	2610	3179	3294	3463	3517	3682	4200	4518	4918	5044	
Эксплуатационная масса	кг	1804	1624	1883	2091	2379	2637	2746	2800	3419	3544	3733	3787	3972	4490	4808	5228	5354	

(1) Температура охлаждаемой воды — от 12 до 6 °С, температура окружающего воздуха 32 °С.

(2) Температура нагреваемой воды — от 40 до 45 °С, температура окружающего воздуха 7 °С по сухому и 6 °С по влажному термометру.

(3) Уровень звукового давления измерен в свободном звуковом поле на расстоянии 1 м от агрегата (со стороны, противоположной панели с электроаппаратурой) и 1,5 м от опорной поверхности согласно DIN 45635.

Типоразмер		212	222	242	272	302	342	362	412	442	482	562	622	682	762	862	962	1102
A	мм	2800	2800	2800	2800	4000	4000	4000	4000	5000	5000	5000	5000	5000	6200	6200	7200	7200
B	мм	2200	2200	2200	2200	2200	2200	2200	2200	2200	2200	2200	2200	2200	2200	2200	2200	2200
C	мм	2100	2100	2100	2100	2100	2100	2100	2100	2100	2100	2100	2100	2100	2100	2100	2100	2100



ОПЦИИ

Встраиваемые	
IM	автоматические выключатели (исполнительный модуль)
SL	звукоизоляция и устройство шумоглушения компрессора
CT	устройство регулирования конденсации (для температур до 0 °С)
CC	устройство регулирования конденсации (для температур до -20 °С)
DS	охладитель перегретого пара (утилизация тепла до 20%)
RT	теплоутилизатор (утилизация тепла до 100%)
PS	циркуляционный насос
PD	сдвоенный циркуляционный насос
RF	запорные клапаны для холодильного контура
FE	подогреватель испарителя

Поставляемые отдельно	
MN	манометры высокого и низкого давления
CR	пульт дистанционного управления
IS	последовательный интерфейс RS 485
RP	защитные решётки конденсатора
FP	защитные решётки конденсатора с фильтром (кроме исполнения WP)
AG	резиновые виброизоляторы
Транспортировка	
GL	деревянный контейнер

ВОДООХЛАЖДАЮЩИЕ МАШИНЫ (ЧИЛЛЕРЫ)

Чиллеры с воздушным охлаждением конденсатора LWA/FC 212-1102 S/K/P



- Два типа исполнения:
 - только охлаждение (LWA/FC).
- Хладагент: R410A.
- 17 типоразмеров производительностью от 203 до 1 087 кВт.

Принцип работы

При работе чиллеров в режиме freecooling смесь воды с гликолем проходит через воздушно-водяной теплообменник естественного охлаждения и охлаждается наружным воздухом, фреоновый контур при этом выключен.

Преимущества

Снижение эксплуатационных затрат в переходный период.

Дешевое производство хладагента в зимний период.

Увеличение срока службы компрессора благодаря малому числу часов работы.

Снижение затрат на техническое обслуживание.

Конструкция корпуса

Несущий корпус из оцинкованной стали с порошковым полиэфирным покрытием. Лёгкий доступ к внутренним компонентам с помощью снимающихся сервисных панелей.

Компрессоры

Спиральные компрессоры с маслоуказателем и встроенной защитой двигателя от перегрева.

Подогрев картера (по заказу). Установка компрессора на резиновых виброизоляторах.

Вентиляторы

Осевые вентиляторы с непосредственным приводом от трёхфазного электродвигателя с внешним ротором. Защитная решётка на нагнетании.

Испаритель

Паяно-сварной пластинчатый теплообменник из нержавеющей стали AISI 316. Два независимых контура на стороне хладагента и два на стороне воды.

Система управления

Панель с электроаппаратурой, включающая в себя заблокированный с дверцей вводной выключатель, предохранители, термореле вентиляторов, промежуточное реле, зажимы для внешних подключений, контроллер.

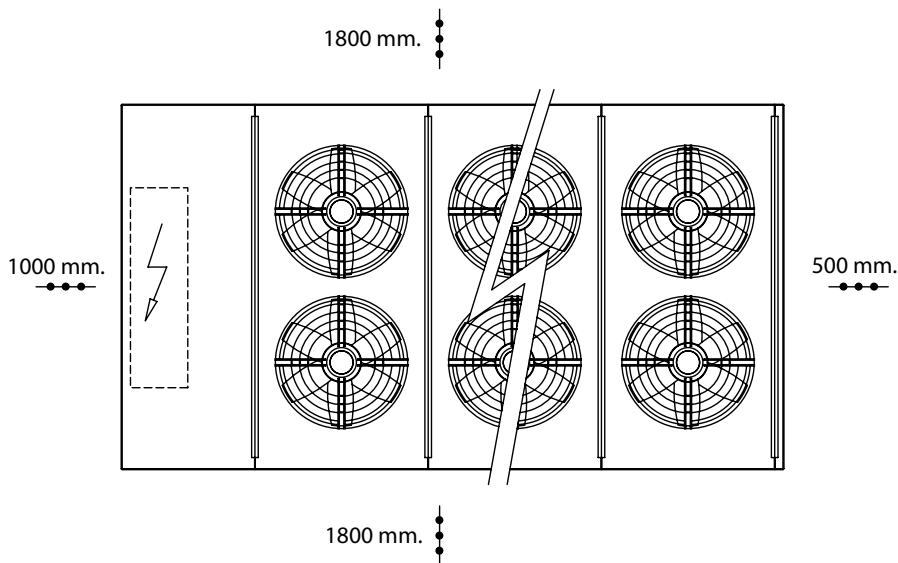
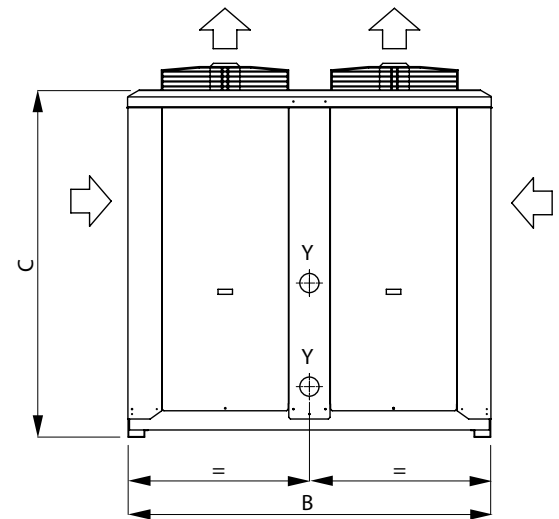
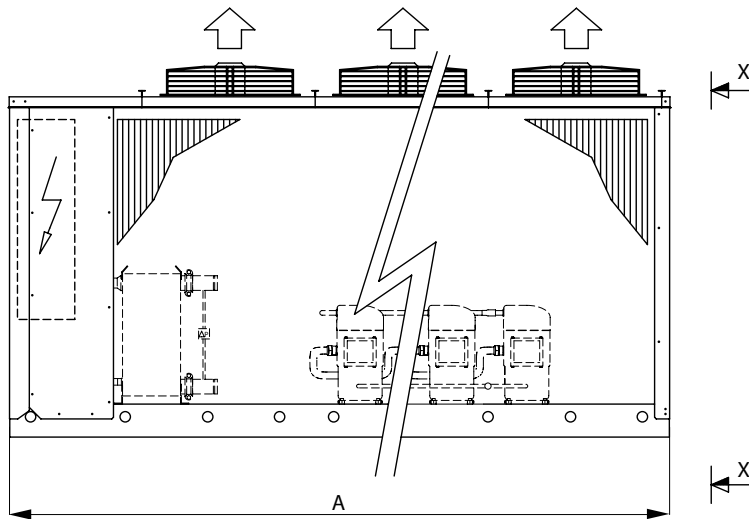
Функции микропроцессорного контроллера: постоянная индикация рабочего состояния чиллера; индикация заданной и фактической температуры воды; индикация сработавшего устройства защиты в случае частичной или полной блокировки агрегата.

Типоразмер		212	222	242	272	302	342	362	412	442	482	562	622	682	762	862	962	1102	
Охлаждение																			
Холодопроизводительность (1)	кВт	208	236	263	290	328	365	401	441	483	536	590	665	738	827	920	1014	1102	
Потребляемая мощность (1)	кВт	76	87	88	98	108	123	132	147	163	179	199	230	266	305	340	368	412	
Компрессоры																			
Количество	шт.	3+3	3+3	3+3	3+3	4+4	4+4	4+4	5+5	5+5	6+6	6+6	6+6	6+6	6+6	6+6	6+6	6+6	
Холодильный контур	шт.	2	2	2	2	2	2	2	2	2	2	2	2	2	2	2	2	2	
Ступени производительности	шт.	4	4	4	4	4	6	6	8	8	8	8	8	8	8	8	8	8	
Испаритель																			
Расход гликолевой смеси (1)	л/с	11,02	12,38	13,87	15,31	17,32	19,34	21,21	23,33	25,52	28,28	31,09	35,11	38,89	43,64	48,52	53,51	58,13	
Гидравлическое сопротивление	кПа	102	126	165	124	112	106	115	100	120	121	132	148	152	172	151	162	173	
Патрубки водяного контура	DN	100						125						150					
Объем воды	дм ³	135	135	140	195,0	200	200	250	260	330	340,0	340,0	400,0	410,0	490,0	720,0	810,0	810,0	
Вентиляторы стандартного исполнения																			
Количество	шт.	4	4	6	6	8	8	8	8	10	10	10	10	12	14	16	18	18	
Расход воздуха	м ³ /с	21,1	21,1	27,2	26,1	36,1	36,1	32,8	32,8	42,2	42,2	42,2	45,6	50,6	61,7	67,8	76,1	76,1	
Уровень звукового давления (2)	дБ(А)	78	79	80	81	81	82	83	82	84	84	84	87	88	88	89	89	90	
Электрические характеристики																			
Электропитание	В/фаз/Гц	400/3/50																	
Максимальный рабочий ток	А	156	168	185	202	234	252	270	286	337	371	397	466	530	607	683	733	776	
Максимальный пусковой ток	А	279	301	352	369	367	419	437	418	504	538	564	640	705	815	891	994	1037	
Масса																			
Транспортировочная масса	кг	2175	2185	2360	2435	2990	3020	3220	3510	3920	4180	4220	5060	5240	5830	6880	7410	7530	

(1) Температура хладагента (30%-й раствор этиленгликоля): от 15 до 10 °С, температура окружающего воздуха 35 °С.

(2) Уровень звукового давления измерен в свободном звуковом поле на расстоянии 1 м от агрегата (со стороны всасывания) и 1,5 м от опорной поверхности. Измерения выполнены в соответствии с требованиями стандарта DIN 45635.

Типоразмер		212	222	242	272	302	342	362	412	442	482	562	622	682	762	862	962	1102
A	мм	4000	4000	4000	4000	5000	5000	5000	5000	6200	6200	6200	7200	7200	8400	9600	10600	10600
B	мм	2200	2200	2200	2200	2200	2200	2200	2200	2200	2200	2200	2200	2200	2200	2200	2200	2200
C	мм	2360	2360	2360	2360	2360	2360	2360	2360	2360	2360	2360	2360	2360	2360	2360	2360	2360



●●● Сервисное пространство

ОПЦИИ

Встраиваемые
IM - исполнительный модуль
SL - звукоизоляция и устройство шумоглушения
CC - контроль давления конденсации
BT - комплект переохлажденной воды
PS - циркуляционный насос
PD - сдвоенный циркуляционный насос
RF - запорные вентили на холодильном контуре

Поставляемые отдельно
MN - манометры высокого и низкого давления
CR - пульт дистанционного управления
IS - последовательный интерфейс RS 485
RP - защитные решетки конденсатора
AG - резиновые виброизоляторы
Транспортировка
GL - деревянный контейнер для чиллера

ВОДООХЛАЖДАЮЩИЕ МАШИНЫ (ЧИЛЛЕРЫ)

Чиллеры с водяным охлаждением конденсатора HWH 4-40 S/K/P



- Два типа исполнения:
 - только охлаждение (HWH),
 - только охлаждение, с баком-накопителем и насосом (HWH/SP).
- Хладагент: R410A.
- 14 типоразмеров производительностью от 4 до 46 кВт.

Конструкция корпуса

Несущий корпус из оцинкованной стали с порошковым полиэфирным покрытием. Винты из нержавеющей стали. Лёгкий доступ к внутренним компонентам с помощью снимающейся сервисной панели.

Компрессоры

Ротационный компрессор с однофазным двигателем (типоразмеры 4-8), герметичный спиральный компрессор с однофазным (типоразмеры 9-11) или трехфазным (типоразмеры 14-40) двигателем, установленный на виброизоляторах. Встроенная защита двигателя от перегрузки (klixon). Подогреватель картера (по заказу).

Конденсатор

Высокоэффективный паяно-сварной пластинчатый теплообменник из нержавеющей стали AISI 316.

Испаритель

Паяно-сварной пластинчатый теплообменник из нержавеющей стали AISI 316. Изоляция эластичным пенопластом.

Система управления

Панель с электроаппаратурой, включающая в себя сблокированный с дверцей вводной выключатель; предохранители; дистанционный пускатель компрессора и насоса (типоразмеры 14-40); контроллер.

Функции микропроцессорного контроллера: регулирование температуры воды; управление

системой защиты от замораживания; защита компрессора от работы короткими циклами; сброс сигналов отказа; подача общего сигнала отказа на удалённое оборудование (через сухой контакт); переключение режимов охлаждения/нагрев по сигналу местного или дистанционного переключателя (для реверсивных чиллеров); отображение на дисплее информации о режиме работы (охлаждение/нагрев), запросе на включение компрессора (вкл/выкл), фактической температуре воды на входе, заданных значениях температуры и дифференциала, обнаруженных отказах.

Холодильный контур

Исполнение HWH и HWH/SP: Один независимый контур. Компоненты: фильтр-осушитель; расширительный клапан; реле высокого давления с ручным возвратом в рабочее состояние; реле низкого давления с автоматическим возвратом в рабочее состояние (типоразмеры 24-40); индикатор уровня хладагента и содержания влаги (типоразмеры 24-40).

Компоненты водяного контура

Исполнение HWH: дифференциальное реле давления; ручной воздуховыпускной клапан.

Исполнение HWH/SP: дифференциальное реле давления; ручной воздуховыпускной клапан; теплоизолированный бак-накопитель; циркуляционный насос (типоразмеры 4-11) или насос (типоразмеры 14-40); предохранительный клапан (3 бар); манометр; запорный клапан; расширительный бак, встроенный в бак-накопитель.

Типоразмер		4	5	7	8	9	11	14	16	18	20	24	27	34	40
Охлаждение															
Холодопроизводительность (1)	кВт	4,6	5,8	7,1	8,3	9,6	11,6	14,3	17,1	20,0	23,0	27,7	33,6	39,7	49,2
Потребляемая мощность (1)	кВт	1,1	1,4	1,8	2,0	2,9	2,9	3,4	4,1	4,8	5,5	6,8	7,9	9,7	11,5
Компрессоры															
Количество	шт	1	1	1	1	1	1	1	1	1	1	1	1	1	1
Испаритель															
Расход воды	л/с	0,22	0,28	0,34	0,40	0,46	0,55	0,68	0,82	0,96	1,10	1,32	1,61	1,90	2,35
Падение давления	кПа	21	30	44	26	30	45	42	29	40	47	48	60	49	54
Патрубки гидравлического контура	"G	1"	1"	1"	1"	1"	1"	1"	1"	1"	1"	1"	1"	1"	1"
Конденсатор															
Расход воды	л/с	0,07	0,09	0,11	0,12	0,14	0,17	0,21	0,25	0,30	0,34	0,41	0,50	0,58	0,73
Падение давления	кПа	3	4	5	6	8	10	5	8	10	13	20	21	22	22
Патрубки гидравлического контура	"G	1"	1"	1"	1"	1"	1"	1"	1"	1"	1"	1"	1"	1"	1"
Электрические характеристики															
Электропитание	В/фаз/ Гц	230/150						400/3+N/50							
Максимальный рабочий ток	А	7	9	11	12	15	18	8	10	10	12	23	29	30	30
Максимальный пусковой ток	А	37	43	62	62	79	86	58	61	58	74	142	147	142	142
Уровень звукового давления (3)		43	43	43	43	44	46	46	47	48	50	50	50	51	51
Исполнение SP															
Номинальная мощность насоса	кВт	0,20	0,20	0,21	0,21	0,21	0,21	0,30	0,30	0,30	0,30	0,55	0,55	0,55	0,75
Статическое давление насоса	кПа	40	33	38	55	50	35	128	131	100	93	187	160	131	155
Объем воды	л	50	50	50	50	50	50	50	50	50	50	150	150	150	150
Вместимость расширительного бака	л	2	2	2	2	2	2	2	2	2	2	5	5	5	5
Патрубки гидравлического контура	"G	1"	1"	1"	1"	1"	1"	1"	1"	1"	1"	1"	1"	1"	1"

Типоразмер		4	5	7	8	9	11	14	16	18	20	24	27	34	40
		Масса													
Транспортировочная масса (4)	кг	77	78	80	84	87	90	93	96	98	100	190	198	204	218
Транспортировочная масса (5)	кг	102	104	106	108	110	112	117	120	122	124	269	277	283	297
Эксплуатационная масса (4)	кг	78	79	81	85	88	91	95	98	100	102	193	201	207	221
Эксплуатационная масса (5)	кг	153	155	157	159	161	163	168	169	172	174	422	430	436	450

(1) Температура охлаждаемой воды 12/6 °С, температура воды в конденсаторе 15/35 °С.

(2) Температура нагреваемой воды 40/45 °С, температура воды в испарителе 15/10 °С.

(3) Уровень звукового давления измерен в свободном звуковом поле на расстоянии 1 м от агрегата и 1,5 м от опорной поверхности согласно DIN 45635.

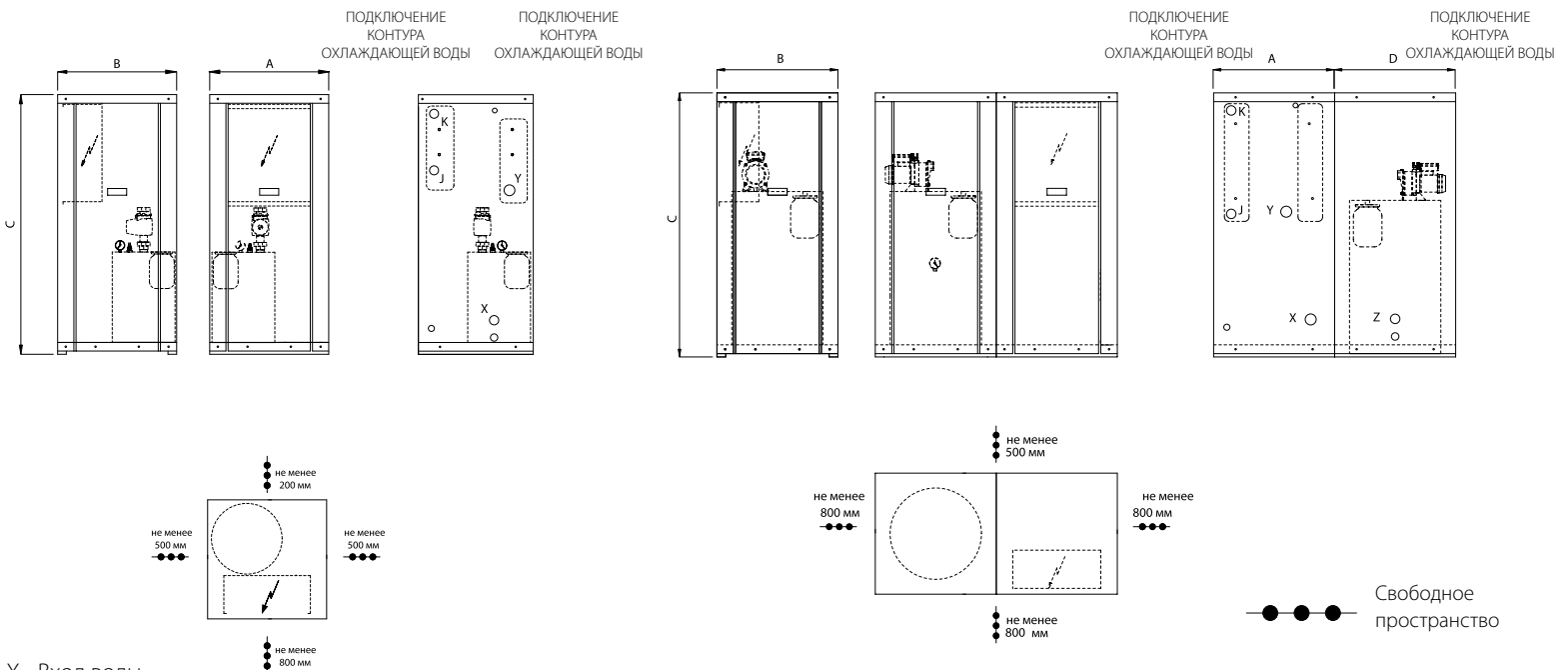
(4) Агрегат без бака-накопителя и насоса.

(5) Агрегат с баком-накопителем и насосом.

Типоразмер		4	5	7	8	9	11	14	16	18	20	24	27	34	40
Длина	A мм	550	550	550	550	550	550	550	550	550	550	550	550	550	550
Длина*	D мм	—	—	—	—	—	—	—	—	—	550	550	550	550	550
Ширина	B мм	550	550	550	550	550	550	550	550	550	550	550	550	550	550
Высота	C мм	1200	1200	1200	1200	1200	1200	1200	1200	1200	1200	1200	1200	1200	1200

Типоразмеры 5 - 7 - 8 - 9 - 11 - 14 - 16 - 18

Типоразмеры 20 - 24 - 27 - 34 - 40



X - Вход воды

Y - Выход воды

Z - Вход воды (исполнение SP)

J - Вход артезианской или водопроводной воды

K - Выход артезианской или водопроводной воды

ОПЦИИ

Поставляемые отдельно
PS - циркуляционный насос
PB - реле низкого давления
CR - пульт дистанционного управления
IS - последовательный интерфейс RS 485
PV - клапан регулирования давления (кроме исполнения WP)

Поставляемые отдельно
VV - клапан регулирования давления и электромагнитный клапан (только для исполнения WP)
AG - резиновые виброизоляторы
Транспортировка
GL - деревянный контейнер

ВОДООХЛАЖДАЮЩИЕ МАШИНЫ (ЧИЛЛЕРЫ)

Чиллеры с водяным охлаждением конденсатора HWH 051-172 S/K/P



- Один тип исполнения:
 - только охлаждение (HWH).
- Хладагент: R410A.
- 10 типоразмеров производительностью от 55,4 до 195 кВт.

Конструкция корпуса

Несущий корпус из оцинкованной стали с порошковым полиэфирным покрытием. Лёгкий доступ к внутренним компонентам с помощью снимающихся сервисных панелей.

Компрессоры

По два герметичных спиральных компрессора с маслоуказателем в одном контуре. Встроенная защита двигателя от перегрева. Установка компрессора на резиновых виброизоляторах.

Конденсатор

Кожухотрубный теплообменник с лёгкосъёмными чугунными крышками. Один или два независимых контура. Собственный конденсатор на каждом контуре.

Испаритель

Кожухотрубное исполнение. Один или два холодильных контура.

Система управления

Панель с электроаппаратурой, включающая в себя заблокированный с дверцей вводной выключатель, предохранители, устройства защиты компрессоров от перегрузки, зажимы для внешних подключений, счётчик часов работы, контроллер.

Функции микропроцессорного контроллера: постоянная индикация рабочего состояния чиллера; индикация заданной и фактической температуры воды; индикация сработавшего устройства защиты в случае частичной или полной блокировки агрегата.

Холодильный контур

Один или два независимых контура. Компоненты: запорный клапан на линии нагнетания и жидкостной линии; терморегулирующий вентиль с внешним выравниванием; фильтр-осушитель; игольчатый клапан для присоединения манометра; реле высокого и низкого давления; термореле защиты от замораживания.

Типоразмер		051	061	071	081	091	101	111	131	152	172
Охлаждение											
Холодопроизводительность (1)	кВт	55,4	62,5	72,1	82,5	97,2	112	130	149	170	195
Потребляемая мощность (1)	кВт	12,8	14,3	16,6	18,7	21,8	25,7	28,5	32,8	37,7	43,7
Нагрев											
Теплопроизводительность (2)	кВт	72,5	80,1	93,3	105	121	140	159	180	205	237
Потребляемая мощность (2)	кВт	18	20	23,2	25,7	28,8	33,2	38,4	42,7	51,7	56,7
Компрессоры											
Компрессоры	шт.	2	2	2	2	2	3	3	3	4	4
Контур	шт.	1	1	1	1	1	1	1	1	2	2
Ступени производительности	%	50/100					33/66/100			25/50/75/100	
Испаритель											
Расход воды	л/с	2,65	2,99	3,44	3,94	4,64	5,38	6,23	7,14	8,12	9,33
Гидравлическое сопротивление	кПа	54	48	49	51	44	57	53	59	49	48
Патрубки водяного контура	DN	32			65						
Объем воды	дм³	2,5	3	4	4,5	8	8	9	10	8,5	11,0
Конденсатор											
Расход воды	л/с	3,26	3,67	4,24	4,84	5,69	6,6	7,59	8,71	9,92	11,41
Гидравлическое сопротивление	кПа	47	51	52	43	46	54	36	39	43	48
Патрубки водяного контура	DN	32			65						
Объем воды	дм³	3,5	4	5	7,5	9	10	13	14	14,5	16,0
Электрические характеристики											
Электропитание	В/фаз/Гц	400/3/50									
Максимальный рабочий ток	А	38	41	48	52	61	71	77	91	103	121
Максимальный пусковой ток	А	161	163	171	184	228	195	210	258	235	288
Уровень звукового давления (3)											
Стандартное исполнение	дБ(А)	63	64	64	65	66	66	66	68	68	69
Исполнение с баком-накопителем и насосом											
Номинальная мощность насоса	кВт	0,75			1,1		1,5			1,85	
Статическое давление насоса	кПа	105	110	100	135	120	130	120	110	120	100
Объем бака-накопителя	л	300									
Объем расширительного бака	л	12									
Патрубки водяного контура	"G	2"½									
Масса											
Транспортировочная масса (4)	кг	384	393	411	423	453	622	658	681	767	803
Транспортировочная масса (5)	кг	612	621	639	651	681	850	896	919	1005	1041
Эксплуатационная масса (4)	кг	390	400	420	435	470	640	680	705	790	830
Эксплуатационная масса (5)	кг	930	940	960	975	1010	1180	1230	1255	1340	1380

(1) Температура воды в испарителе: от 12 до 7 °С, температура воды в конденсаторе от 30 до 35 °С.

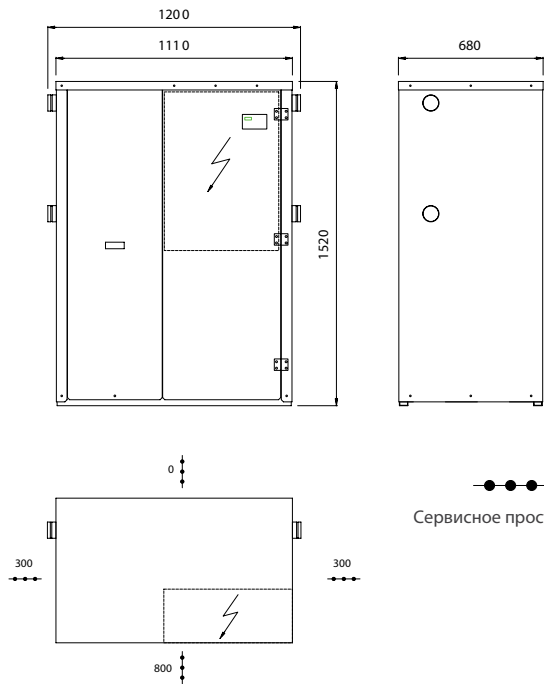
(2) Температура воды в испарителе: от 40 до 45 °С; температура воды в конденсаторе: от 15 до 10 °С.

(3) Уровень звукового давления измерен в свободном звуковом поле на расстоянии 1 м от агрегата (со стороны всасывания) и 1,5 м от опорной поверхности. Измерения выполнены в соответствии с требованиями стандарта DIN 45635.

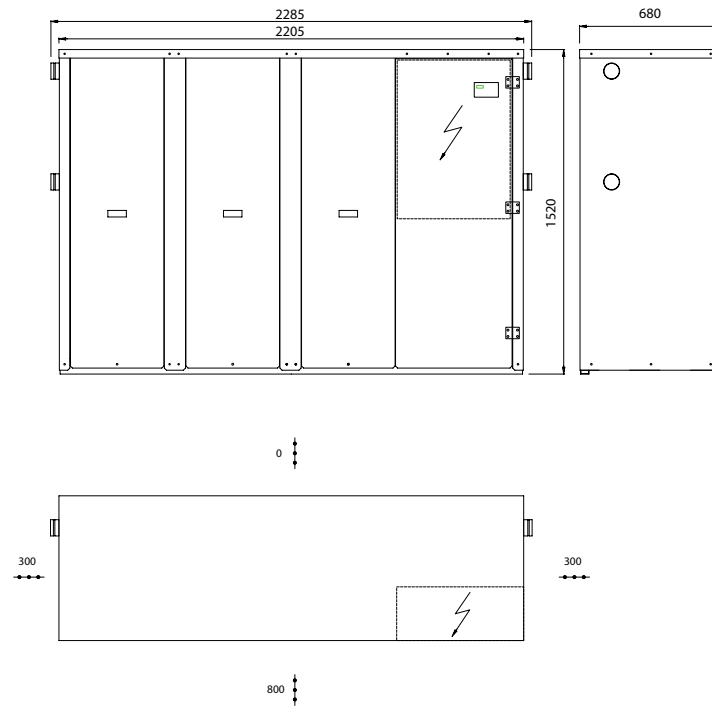
(4) Агрегат без бака-накопителя и насоса.

(5) Агрегат с баком-накопителем и насосом.

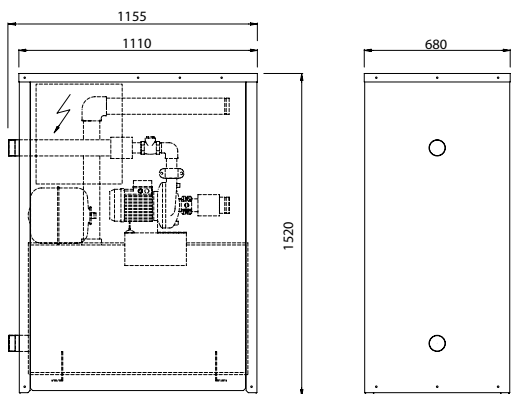
Модели 051-091



Модели 101-172



Гидромодуль



ОПЦИИ

Встраиваемые
IM - исполнительный модуль
SL - звукоизоляция и устройство шумоглушения
RF - запорные вентили на холодильном контуре
BT - комплект переохлажденной воды
DS - теплообменник частичной утилизации тепла
RT - теплообменник полной утилизации тепла параллельного подключения

Поставляемые отдельно
MN - манометры высокого и низкого давления
CR - пульт дистанционного управления
IS - последовательный интерфейс RS 485
SPU - бак-накопитель и циркуляционный насос
SPD - бак-накопитель и двоянный циркуляционный насос
PV2 - двухходовой клапан регулирования давления конденсации
PV3 - трехходовой клапан регулирования давления конденсации
AG - резиновые виброизоляторы
AM - пружинные виброизоляторы
Транспортировка
GL - деревянный контейнер

ВОДООХЛАЖДАЮЩИЕ МАШИНЫ (ЧИЛЛЕРЫ)

Чиллеры с водяным охлаждением конденсатора LWH 182-1602 WV/Z



- Два типа исполнения: только охлаждение (LWH), только охлаждение, особо маломощное исполнение (LWH/ SSL).
- Хладагент: R407C.
- 20 типоразмеров производительностью от 178 до 1568 кВт.

Конструкция корпуса.

Несущий корпус из оцинкованной стали с порошковым полиэфирным покрытием. Оптимальное расположение компонентов для удобного и быстрого обслуживания.

Компрессоры.

Полугерметичные винтовые компрессоры со встроенным маслоотделителем, подогревателем картера, указателем уровня масла и запорными клапанами. Встроенная защита двигателя от перегрева.

Конденсатор.

Кожухотрубный теплообменник с лёгкосъёмными чугунными крышками. Два независимых контура. Собственный конденсатор на каждом контуре. Патрубки для присоединения к градирне.

Испаритель.

Кожухотрубное исполнение. Два независимых контура на стороне хладагента и один на стороне воды.

Система управления.

Панель с электроаппаратурой, включающая в себя сблокированный с дверцей вводной выключатель, предохранители, устройства защиты двигателей компрессоров от перегрузки, зажимы для внешних подключений, промежуточные реле, контроллер.

Функции микропроцессорного контроллера: постоянная индикация рабочего состояния чиллера; индикация заданной и фактической температуры воды; индикация сработавшего устройства защиты в случае частичной или полной блокировки агрегата.

Холодильный контур.

Два независимых контура. Компоненты: терморегулирующий вентиль с внешним выравниванием; клапан с электроприводом в жидкостной линии (для откачки); фильтр-осушитель; индикатор уровня хладагента и содержания влаги; реле высокого и низкого давления (нерегулируемые); предохранительный клапан.

Компоненты водяного контура: испаритель, датчик температуры, датчик системы защиты от замораживания, ручной воздуховыпускной клапан, сливной клапан.

Типоразмер		182	212	222	272	302	342	412	442	492	562	622	702	762	802	902	962	1102	1302	1502	1602
Охлаждение																					
Холодопроизводительность (1)	кВт	185	226	246	291	319	370	427	470	526	605	633	754	843	897	931	1026	1096	1332	1508	1630
Потребляемая мощность (1)	кВт	47	58	62	72	78	90	103	116	125	140	150	176	195	207	215	236	252	316	347	373
Компрессоры																					
Количество	шт.	2	2	2	2	2	2	2	2	2	2	2	2	2	2	2	2	2	2	2	2
Количество холодильных контуров	шт.	2	2	2	2	2	2	2	2	2	2	2	2	2	2	2	2	2	2	2	2
Количество ступеней производительности	шт.	6	6	6	6	6	6	6	6	6	6	6	6	6	6	6	6	6	6	6	6
Испаритель																					
Расход воды	л/с	7,09	8,76	9,44	11,15	12,22	14,17	16,40	18,04	20,15	23,25	24,29	28,91	32,33	34,44	35,75	39,42	42,08	51,28	57,89	62,43
Гидравлическое сопротивление	кПа	33	41	27	35	20	26	29	35	36	37	40	33	29	29	31	40	34	36	38	36
Патрубки водяного контура	DN	100	100	125	125	125	125	150	150	150	200	200	200	200	200	200	200	200	200	200	200
Конденсатор																					
Расход воды	л/с	10,80	13,33	14,38	16,91	18,44	21,40	24,70	27,28	30,24	34,73	36,45	43,29	48,30	51,41	53,37	58,81	62,78	76,87	86,33	93,07
Гидравлическое сопротивление	кПа	41	46	38	41	52	56	52	35	48	40	48	52	55	36	39	39	39	60	27	32
Патрубки водяного контура	"G	2"	2"	2½"	2½"	2½"	2½"	2½"	DN80	DN80	DN80	DN80	DN80	DN80	DN100	DN100	DN100	DN100	DN100	DN125	DN125
Электрические характеристики																					
Электропитание	В/фаз/Гц	400 / 3 / 50																			
Максимальный рабочий ток	А	136	160	174	180	192	248	280	314	336	410	392	450	490	552	540	600	668	800	936	1002
Максимальный пусковой ток	А	308	357	366	393	469	475	491	662	663	753	514	579	619	693	723	843	929	995	1524	1560
Уровень звукового давления (З)																					
Агрегаты стандартного исполнения	дБ(А)	74	74	74	74	75	75	75	77	77	77	77	78	79	79	80	80	80	81	82	82
Агрегаты особо маломощного исполнения	дБ(А)	68	68	68	68	69	69	69	71	71	71	71	72	73	73	74	74	74	75	76	76

Типоразмер		182	212	222	272	302	342	412	442	492	562	622	702	762	802	902	962	1102	1302	1502	1602
Масса																					
Транспортировочная масса	кг	1150	1310	1285	1410	1575	1845	2010	2060	2295	2460	2515	2845	2855	3220	3240	3830	4050	4210	4810	4980
Эксплуатационная масса	кг	1230	1390	1420	1550	1720	1980	2200	2250	2480	2760	2820	3150	3200	3560	3580	4150	4480	4790	5430	5660
Транспортировочная масса SSL	кг	1550	1710	1685	1810	1975	2245	2410	2460	2695	2860	2915	3245	3255	3620	3640	4230	4450	4610	5210	5380
Эксплуатационная масса SSL	кг	1630	1790	1820	1950	2120	2380	2600	2650	2880	3160	3220	3550	3600	3960	3980	4550	4880	5190	5830	6060

(1) Температура охлаждаемой воды: от 12 до 6 °С; температура воды на входе в конденсатор: от 30 до 35 °С.

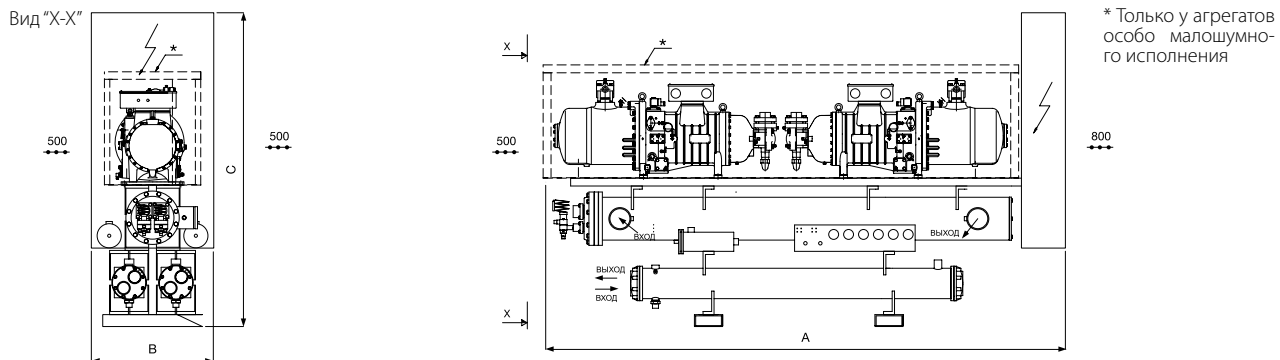
(2) Температура нагреваемой воды: от 40 до 45 °С, температура воды на входе в испаритель: 10 °С.

(3) Уровень звукового давления измерен в свободном звуковом поле на расстоянии 1 м от агрегата и 1,5 м от опорной поверхности. Измерения выполнены в соответствии с требованиями стандарта DIN 45635.

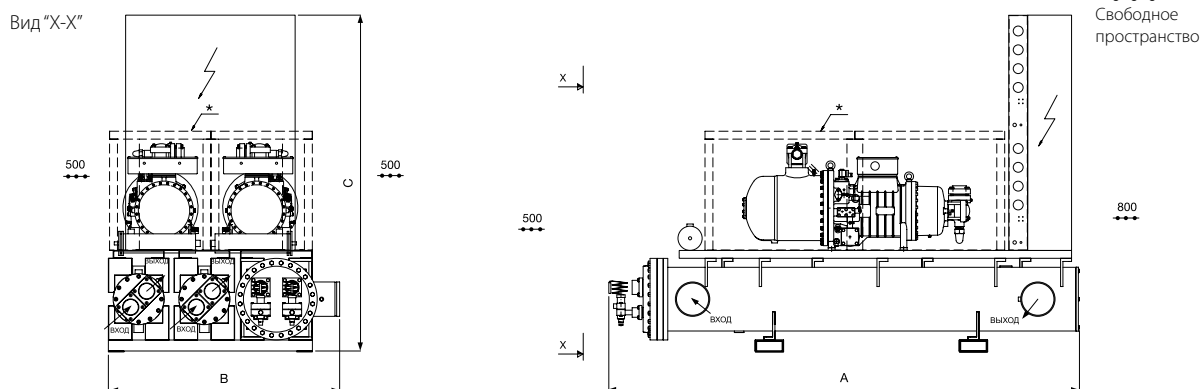
Типоразмер		182	212	222	272	302	342	412	442	492	562
A	мм	3300	3300	3300	3300	3300	3300	3300	3300	3100	3100
B	мм	780	780	780	780	780	780	780	780	1420	1420
C	мм	2000	2000	2000	2000	2000	2000	2000	2000	2150	2150

Типоразмер		622	702	762	802	902	962	1102	1302	1502	1602
A	мм	3100	3100	3100	3300	3300	3800	3800	3800	3800	4600
B	мм	1420	1420	1420	1450	1450	1450	1550	1550	1650	1650
C	мм	2150	2150	2150	2150	2150	2150	2200	2200	2200	2200

LWH 182-412 VV/Z



LWH 442-1602 VV/Z



ОПЦИИ

Встраиваемые	
IM	автоматические выключатели (исполнительный модуль)
RZ	система плавного регулирования мощности
HR	пароохладитель (20% утилизации)
HRT	водяной конденсатор параллельный (100% утилизации)
RF	запорные клапаны холодильного контура
FE	подогреватель испарителя
SS	устройство плавного пуска
DP	устройство для работы в режиме теплового насоса
CP	сухие контакты

Поставляемые отдельно	
MN	манометры высокого и низкого давления
CR	пульт дистанционного управления
IS	последовательный интерфейс RS 485
PV3	трёхходовой клапан регулирования давления конденсации
AG	резиновые виброизоляторы
AM	пружинные виброизоляторы
FL	реле протока
Транспортировка	
GL	деревянный контейнер

ВОДООХЛАЖДАЮЩИЕ МАШИНЫ (ЧИЛЛЕРЫ)

Чиллеры для работы с выносными конденсаторами HEE 4-40 S/K/P



- Четыре типа исполнения:
 - только охлаждение (HEE),
 - только охлаждение, с баком-накопителем и насосом (HEE/SP),
 - охлаждение и нагрев (HEE/WP),
 - охлаждение и нагрев, с баком-накопителем и насосом (HEE/WP/SP).
- Хладагент: R410A.
- 14 типоразмеров производительностью от 4 до 41,5 кВт.

Конструкция корпуса.

Несущий корпус из оцинкованной стали с порошковым полиэфирным покрытием. Винты из нержавеющей стали. Лёгкий доступ к внутренним компонентам с помощью снимающейся сервисной панели.

Компрессоры.

Герметичный спиральный компрессор с однофазным или трёхфазным двигателем, установленный на виброизоляторах. Встроенная защита двигателя от перегрузки (klixon). Подогреватель картера (по заказу).

Испаритель.

Паяно-сварной пластинчатый теплообменник из нержавеющей стали AISI 316. Изоляция эластичным пенопластом.

Система управления.

Панель с электроаппаратурой, включающая в себя сблокированный с дверцей вводной выключатель, предохранители, дистанционный пускатель компрессора и насоса, контроллер.

Функции микропроцессорного контроллера: регулирование температуры воды; управление системой защиты от замораживания; защита компрессора от работы короткими циклами; сброс сигналов отказа; подача общего сигнала отказа на удалённое оборудование (через сухой контакт); переключение режимов охлаждения/нагрев по сигналу местного или дистанционного переключателя (для реверсивных чиллеров); отображе-

ние на дисплее информации о режиме работы (охлаждение/нагрев), запросе на включение компрессора (вкл/выкл), фактической температуре воды на входе, заданных значениях температуры и дифференциала, обнаруженных отказах.

Холодильный контур.

Исполнение HEE и HEE/SP: Один независимый контур. Компоненты: фильтр-осушитель; расширительный клапан; реле высокого давления с ручным возвратом в рабочее состояние; реле низкого давления с автоматическим возвратом в рабочее состояние; индикатор уровня хладагента и содержания влаги; патрубки под пайку.

Исполнение HEE/WP и HEE/WP/SP: Один независимый контур. Компоненты: реверсивный фильтр-осушитель; расширительный клапан; обратный клапан; 4-х ходовой реверсивный клапан; реле высокого давления с ручным возвратом в рабочее состояние; реле низкого давления с автоматическим возвратом в рабочее состояние (типоразмеры 20-40); индикатор уровня хладагента и содержания влаги (типоразмеры 20-40); патрубки под пайку.

Компоненты водяного контура.

Исполнение HEE и HEE/WP: дифференциальное реле давления; ручной воздуховыпускной клапан.

Исполнение HEE/SP и HEE/WP/SP: дифференциальное реле давления; ручной воздуховыпускной клапан; теплоизолированный бак-накопитель; циркуляционный насос или насос; предохранительный клапан (3 бар); манометр; запорный клапан; расширительный бак, встроенный в бак-накопитель.

Типоразмер		4	5	7	8	9	11	14	16	18	20	24	27	34	40
Охлаждение															
Холодопроизводительность (1)	кВт	4	5,1	6,2	7,3	8,5	10,1	12,1	14,5	17	20	24,1	28,8	33,9	41,5
Потребляемая мощность(1)	кВт	1,4	1,8	2,1	3	3,3	3,7	4,3	5,2	6	7,1	7,8	9,3	10,9	13,3
Нагрев															
Теплопроизводительность (2)	кВт	5,1	6,4	8,2	9,4	10,7	13,2	15,5	18,5	22	25,9	30,4	36,4	43	53,2
Потребляемая мощность(2)	кВт	1,5	1,9	2,4	2,7	3	4,2	4,5	5,5	6,5	7,7	8,3	10,1	11,7	14,2
Компрессоры															
Тип компрессора		Ротационный							Спиральный						
Число компрессоров	п°	1	1	1	1	1	1	1	1	1	1	1	1	1	1
Испаритель															
Объем воды в испарителе	л	0,6	0,6	0,8	0,8	0,8	0,8	1,1	1,5	1,5	1,5	2	2	2,6	3,1
Подключение фреоновой линии															
Линия всасывания	Ø, мм	12	12	12	12	12	12	16	16	16	16	22	22	22	22
Линия нагнетания	Ø, мм	10	10	10	10	10	10	12	12	12	12	12	12	12	16
Электрические характеристики															
Электропитание	В/фаз/Гц	230/1/50							400/3/50						
Максимальный рабочий ток	А	8	10	12	13	16	19	11	13	13	15	25	31	32	32
Максимальный пусковой ток	А	38	44	63	63	80	87	60	63	60	76	144	149	144	144
Исполнение с баком-накопителем и насосом															
Номинальная мощность насоса	кВт	0,2		0,21				0,3				0,55			0,75
Статическое давление насоса	кПа	50	45	75	70	70	60	180	120	140	110	215	190	155	235
Объем бака-накопителя	л	50										150			
Объем расширительного бака	л	2										5			
Уровень звукового давления (3)															
Стандартное исполнение	дБ(А)	43	43	43	43	44	46	46	47	48	50	50	50	51	51
Масса															
Транспортировочная масса (4)	кг	74	75	77	81	84	86	87	89	91	93	183	189	195	206
Транспортировочная масса (5)	кг	81	83	85	89	92	95	96	98	100	102	201	208	215	227
Эксплуатационная масса (4)	кг	75	76	78	82	85	87	88	91	93	95	186	192	198	209
Эксплуатационная масса (5)	кг	150	152	154	156	158	160	161	162	165	167	415	421	427	438

(1) Температура охлаждаемой воды: от 12 до 7 °С, температура конденсации 50 °С.

(2) Температура нагреваемой воды: от 40 до 45 °С, температура кипения 0 °С.

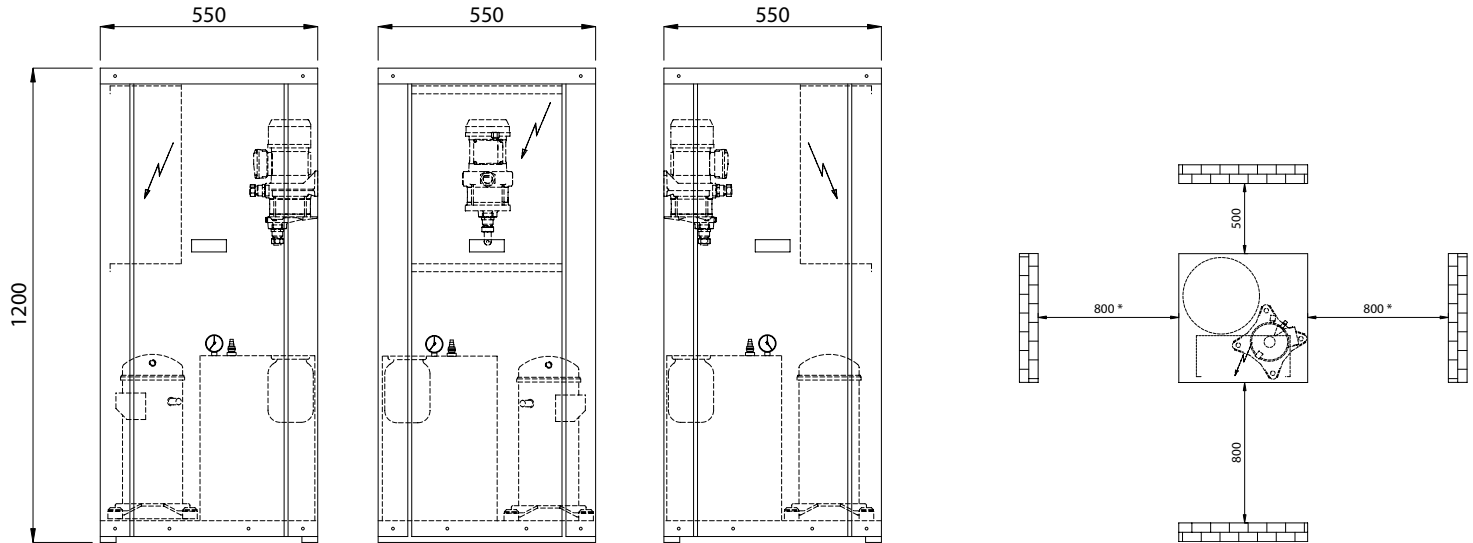
(3) Уровень звукового давления измерен в свободном звуковом поле на расстоянии 1 м от агрегата (со стороны всасывания) и 1,5 м от опорной поверхности. Измерения выполнены

в соответствии с требованиями стандарта DIN 45635.

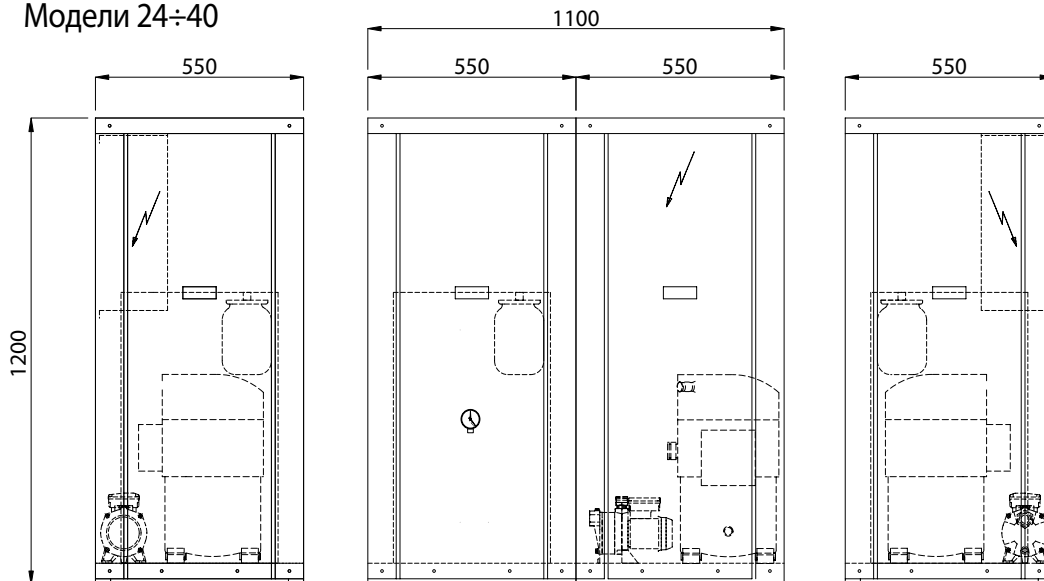
(4) Агрегат без бака-накопителя и насоса.

(5) Агрегат с баком-накопителем и насосом.

Модели 4÷20



Модели 24÷40



ОПЦИИ

Встраиваемые
BT - комплект переохлажденной воды
RL - ресивер жидкого хладагента (встроена в WP)
VS - электромагнитный клапан (кроме WP)
Поставляемые отдельно
PS - циркуляционный насос

Поставляемые отдельно
CR - пульт дистанционного управления
IS - последовательный интерфейс RS 485
AG - резиновые виброизоляторы
Транспортировка
GL - деревянный контейнер

ВОДООХЛАЖДАЮЩИЕ МАШИНЫ (ЧИЛЛЕРЫ)

Чиллеры для работы с выносными конденсаторами НЕЕ/WP 051-172 S/K/P



- Один тип исполнения:
 - охлаждение и нагрев (НЕЕ/WP).
- Хладагент: R410A.
- 10 типоразмеров производительностью от 50,8 до 176 кВт.

Конструкция корпуса.

Несущий корпус из оцинкованной стали с порошковым полиэфирным покрытием. Лёгкий доступ к внутренним компонентам с помощью снимающихся сервисных панелей.

Компрессоры.

По два герметичных спиральных компрессора с маслоуказателем, установленных параллельно в каждом холодильном контуре. Встроенная защита двигателя от перегрева. Установка компрессора на резиновых виброизоляторах.

Испаритель.

Кожухотрубное исполнение. Один или два холодильных контура.

Система управления.

Панель с электроаппаратурой, включающая в себя заблокированный с дверцей вводный выключатель;

предохранители; устройства защиты компрессоров от перегрузки; интерфейсная плата с реле; зажимы для внешних подключений; контроллер.

Функции микропроцессорного контроллера: постоянная индикация рабочего состояния чиллера; индикация заданной и фактической температуры воды; индикация сработавшего устройства защиты в случае частичной или полной блокировки агрегата.

Холодильный контур.

Один или два независимых контура. Компоненты: запорный клапан на линии нагнетания; терморегулирующий вентиль с внешним выравниванием; фильтр-осушитель; клапан для присоединения манометра; реле высокого и низкого давления; термореле защиты от замораживания.

Типоразмер		051	061	071	081	091	101	111	131	152	172
Охлаждение											
Холодопроизводительность (1)	кВт	50,8	57,1	64,3	73,6	87,1	98,8	113	134	149	176
Потребляемая мощность(1)	кВт	15,4	17,3	19	21,6	25,8	29,4	32,9	38,7	43,5	51,5
Нагрев											
Теплопроизводительность (2)	кВт	59,5	65,8	74,3	84,7	96,5	107	122	148	157	194
Потребляемая мощность (2)	кВт	18	20	22,3	24,7	27,8	32,8	37,2	41,1	50,8	56,5
Компрессоры											
Количество	шт	2	2	2	2	2	3	3	3	4	4
Холодильный контур	шт	1	1	1	1	1	1	1	1	2	2
Ступени производительности	%	50/100					33/66/100			25/50/75/100	
Испаритель											
Расход воды	л/с	2,43	2,73	3,07	3,52	4,16	4,72	5,42	6,41	7,1	8,41
Гидравлическое сопротивление	кПа	47	42	41	42	40	48	44	51	41	40
Патрубки водяного контура	"G	1"1/4					2"1/2				
Объем воды	дм ³	2,5	3	4	4,5	8	8	9	10	8,5	11,0
Электрические характеристики											
Электропитание	В/фаз/Гц	400/3/50									
Максимальный рабочий ток	А	38	41	44	49	59	66	73	88	97	117
Максимальный пусковой ток	А	161	163	140	165	204	162	189	233	213	262
Патрубки для подключения выносного конденсатора											
Линия всасывания	Ø мм	28	28	28	28	28	28	28	28	28	28
Линия нагнетания	Ø мм	22	22	22	22	22	22	22	22	22	22
Исполнение с баком-накопителем и насосом											
Номинальная мощность насоса	кВт	0,75			1,1			1,5			1,85
Статическое давление насоса	кПа	125	125	115	150	140	150	145	120	160	125
Объем бака-накопителя	л	300									
Объем расширительного бака	л	12									
Патрубки водяного контура	"G	2"1/2									
Уровень звукового давления (3)											
Стандартное исполнение	дБ(А)	63	64	64	65	66	66	66	68	68	69
Масса											
Транспортировочная масса (4)	кг	347	357	376	386	397	562	581	595	669	708
Транспортировочная масса (5)	кг	575	585	604	614	625	790	819	833	907	946
Эксплуатационная масса (4)	кг	350	360	380	390	405	570	590	605	680	720
Эксплуатационная масса (5)	кг	890	900	920	930	945	1110	1140	1155	1230	1270

(1) Температура охлаждаемой воды: от 12 до 7 °С, температура конденсации 50 °С.

(2) Температура нагреваемой воды: от 40 до 45 °С; температура кипения 0 °С.

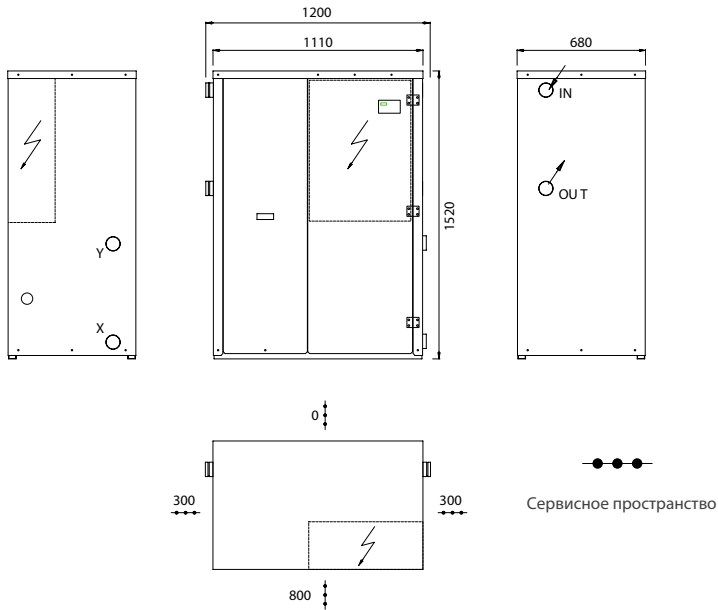
(3) Уровень звукового давления измерен в свободном звуковом

поле на расстоянии 1 м от агрегата (со стороны всасывания) и 1,5 м от опорной поверхности. Измерения выполнены в соответствии с требованиями стандарта DIN 45635.

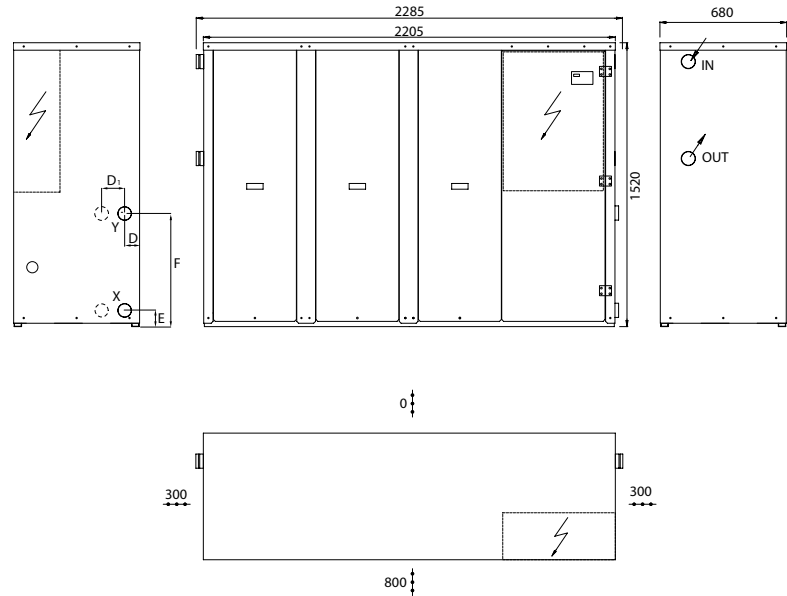
(4) Агрегат без бака-накопителя и насоса.

(5) Агрегат с баком-накопителем и насосом.

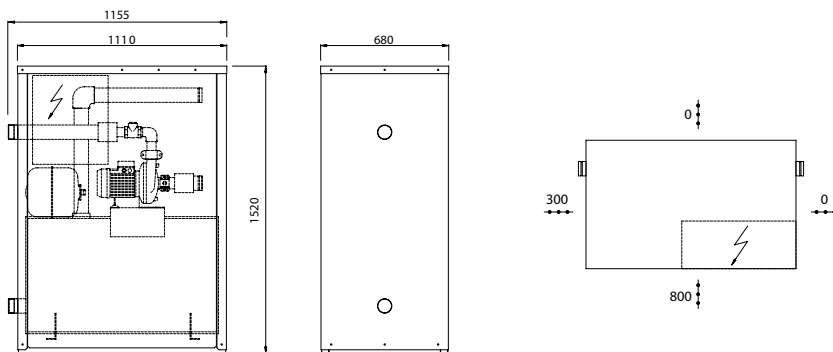
МОДЕЛИ 051-091



МОДЕЛИ 101-172



ГИДРОМОДУЛЬ



Встраиваемые

BT - комплект переохлажденной воды
IM - исполнительный модуль
RT - теплообменник полной утилизации тепла параллельного подсоединения
DS - теплообменник частичной утилизации тепла
RF - запорные вентили на холодном контуре
SL - звукоизоляция и устройство шумоглушения

Поставляемые отдельно

MN - манометры высокого и низкого давления
CR - пульт дистанционного управления
IS - последовательный интерфейс RS 485
SPU - бак-накопитель и циркуляционный насос
SPD - бак-накопитель и сдвоенный циркуляционный насос
AG - резиновые виброизоляторы
AM - пружинные виброизоляторы

Транспортировка

GL - деревянный контейнер для чиллера
GL - деревянный контейнер для SPU и SPD

ВОДООХЛАЖДАЮЩИЕ МАШИНЫ (ЧИЛЛЕРЫ)

Чиллеры для работы с выносными конденсаторами LEE 1452-2583 W/Y



- Два типа исполнения:
 - только охлаждение (LEE),
 - только охлаждение, особо малошумное исполнение (LEE/ SSL).
- Хладагент: R134a.
- 6 типоразмеров производительностью от 1282 до 2168 кВт.

Конструкция корпуса.

Несущий корпус из оцинкованной стали с порошковым полиэфирным покрытием. Оптимальное расположение компонентов для удобного и быстрого обслуживания.

Компрессоры.

Полугерметичные винтовые компрессоры со встроенным маслоотделителем, подогревателем картера, указателем уровня масла и запорными клапанами. Встроенная защита двигателя от перегрева.

Испаритель.

Кожухотрубное исполнение. Два независимых контура на стороне хладагента и один на стороне воды.

Система управления.

Панель с электроаппаратурой, включающая в себя сблокированный с дверцей вводный выключатель, предохранители, устройства защиты двигателей компрессоров от перегрузки, зажимы для внешних подключений, промежуточные реле, контроллер.

Функции микропроцессорного контроллера: постоянная индикация рабочего состояния чиллера; индикация заданной и фактической температуры воды; индикация сработавшего устройства защиты в случае частичной или полной блокировки агрегата.

Холодильный контур.

Два независимых контура. Компоненты: терморегулирующий вентиль с внешним выравниванием; клапан с электроприводом в жидкостной линии (для откачки); фильтр-осушитель; индикатор уровня хладагента и содержания влаги; реле высокого и низкого давления (нерегулируемые); предохранительный клапан.

Компоненты водяного контура: испаритель, датчик температуры, датчик системы защиты от замораживания, ручной воздуховыпускной клапан, сливной клапан.

Типоразмер		1452	1612	1813	2053	2293	2583
Охлаждение							
Холодопроизводительность (1)	кВт	1282	1433	1566	1733	1909	2168
Потребляемая мощность(1)	кВт	364	417	456	498	550	631
Компрессоры							
Количество	шт.	2	2	3	3	3	3
Холодильный контур	шт.	2	2	3	3	3	3
Ступени производительности	%	6	6	9	9	9	9
Испаритель							
Расход воды	л/с	61,25	68,47	74,82	82,8	91,21	103,58
Гидравлическое сопротивление	кПа	52	69	78	57	67	95
Патрубки водяного контура	DN	200	200	250	250	250	250
Объем воды	дм ³	510	500	590	700	735	700
Электрические характеристики							
Электропитание	В/Фаз/Гц	400 / 3 / 50					
Максимальный рабочий ток	А	832	935	963	1110	1248	1403
Максимальный пусковой ток	А	1199	1344	1237	1443	1615	1811
Патрубки для подключения выносного конденсатора							
Линия всасывания	Ø мм	2x89	2x89	3x76	3x89	3x89	3x89
Линия нагнетания	Ø мм	2x54	2x54	2x54	2x54	2x54	2x54
Уровень звукового давления (2)							
Стандартное исполнение	дБ(А)	95	97	93	95	96	99
Особо низкошумное исполнение SSL	дБ(А)	90	92	—	—	—	—
Масса							
Транспортировочная масса (3)	кг	4530	4600	4980	6430	6555	6740
Транспортировочная масса (4)	кг	5030	5100	—	—	—	—
Эксплуатационная масса (3)	кг	5040	5100	5570	7130	7290	7440
Эксплуатационная масса (4)	кг	5320	5380	—	—	—	—

(1) Температура охлаждаемой воды: от 12 до 7 °С, температура конденсации 50 °С.

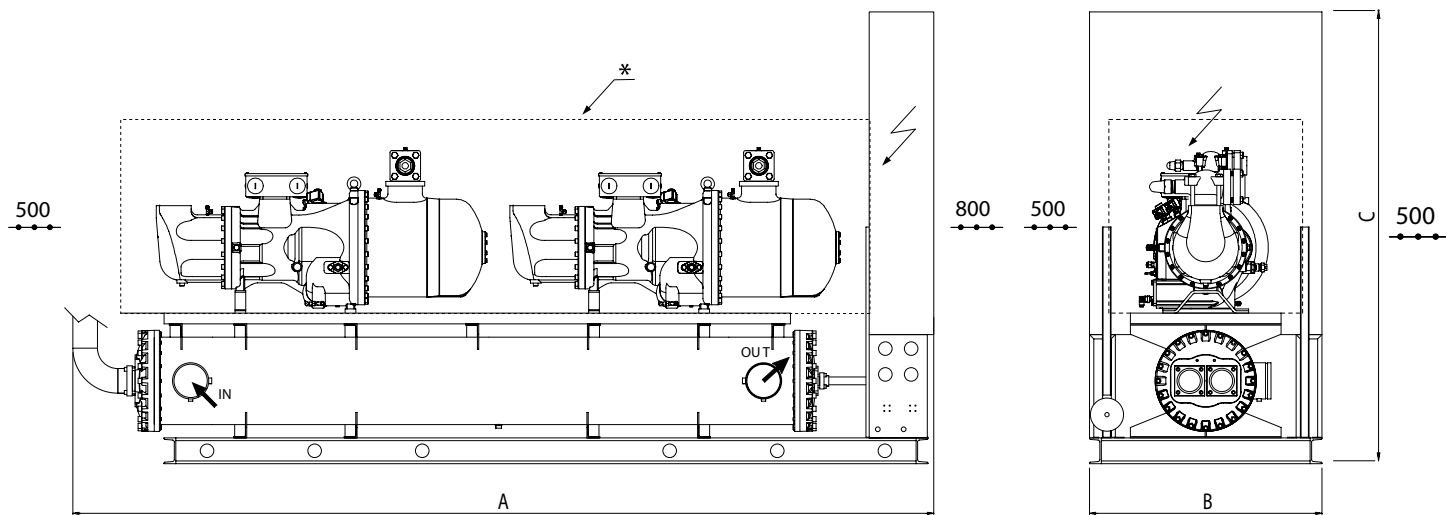
(2) Уровень звукового давления измерен в свободном звуковом поле на расстоянии 1 м от агрегата (со

стороны всасывания) и 1,5 м от опорной поверхности. Измерения выполнены в соответствии с требованиями стандарта DIN 45635.

(3) Агрегат стандартного исполнения.

(4) Агрегат особо низкошумного исполнения.

Типоразмер	1452		1612		1812		2052		2292		2582	
	STD	SSL	STD	SSL	STD	SSL	STD	SSL	STD	SSL	STD	SSL
A мм	5100	5100	5100	5100	4800	—	5300	—	5300	—	5300	—
B мм	1080	1080	1080	1080	1600	—	1600	—	1600	—	1600	—
C мм	2100	2100	2100	2100	2100	—	2100	—	2100	—	2100	—



—●●●— Сервисное пространство

* Особо низкошумная версия SSL

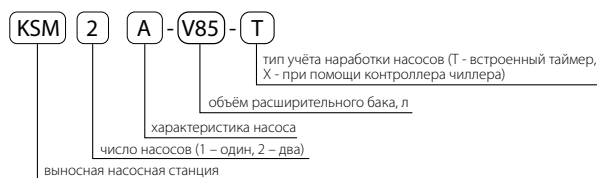
ОПЦИИ

Встраиваемые
IM - автоматические выключатели (исполнительный модуль)
RZ - система плавного регулирования мощности
HR - пароохладитель (20% утилизации)
HRT - водяной конденсатор параллельный (100% утилизации)
RF - запорные клапаны холодильного контура
FE - подогреватель испарителя
SS - устройство плавного пуска
CP - сухие контакты

Поставляемые отдельно
MN - манометры высокого и низкого давления
CR - пульт дистанционного управления
IS - последовательный интерфейс RS 485
AG - резиновые виброизоляторы
AM - пружинные виброизоляторы
FL - реле протока
Транспортировка
GL - деревянный контейнер

ВОДООХЛАЖДАЮЩИЕ МАШИНЫ (ЧИЛЛЕРЫ)

Выносные гидромодули KSM



- Два типа исполнения:
 - с одним циркуляционным насосом.
 - с двумя циркуляционными насосами (один рабочий, другой резервный; работа поочередно, по наработке).
- Установка одного гидромодуля на комплект модульных чиллеров серии НВА и НВЕ.
- Располагаемое статическое давление до 400 кПа.
- Комплектация расширительным баком.
- Возможность выбора учета наработки часов для модификаций с двумя циркуляционными насосами:
 - при помощи встроенного в гидромодуль недельного таймера;
 - при помощи внешнего сигнала контроллера чиллера.
- Допустимое содержание гликоля в смеси хладагента 40%.

Конструкция корпуса

Несущий корпус из оцинкованной листовой стали с двухсторонней окраской порошковым полиэфирным покрытием. Крепежные элементы из оцинкованной стали.

Лёгкий доступ к щиту управления и внутренним компонентам при помощи съемных сервисных панелей.

Комплектация резиновыми виброопорами.

Система управления

Отдельный отсек для щита управления внутри корпуса.

Компоненты: вводной выключатель, реле контроля последовательности и наличия фаз, устройства защиты двигателей насосов от перегрузки по току, магнитные пускатели.

Схема двухступенчатого запуска всех модификаций в целях снижения пусковых токов.

Местное и дистанционное управление насосами и сигнализация состояний (световая индикация на панели управления и «сухие» контакты).

Гидравлический контур

Конструкция выполнена с применением легко-съемных гравлочных соединений.

Компоненты: запорные вентили до и после каждого насоса, сетчатый фильтр для каждого насоса, автоматический воздухоотводный клапан (6 бар) с дренажным отводом и расширительный бак с запорным вентилем.

Оснащение каждого насоса обратным клапаном в случае выбора модификации с двумя насосами.

Гидравлический контур и кожухи рабочих колес насосов тепло-пароизолированы.

Типоразмер		A-V35	A-V85	B-V50	B-V100	C-V50	C-V100	D-V50	D-V100	E-V85	E-V150	F-V85	F-V150
Характеристика насоса		A	A	B	B	C	C	D	D	E	E	F	F
Электрические характеристики													
Питание	В/фаз/Гц	400 / 3 / 50 / N + PE											
Механическая мощность (на валу)	кВт	7,5	7,5	11	11	15	15	7,5	7,5	15	15	22	22
Номинальный рабочий ток	А	14,1	14,1	20,4	20,4	27,5	27,5	14,1	14,1	27,5	27,5	39,5	39,5
Объем расширительного бака	л	35	35+50	50	50+50	50	50+50	50	50+50	35+50	50+50+50	35+50	50+50+50
Присоединительные патрубки гидравлического контура													
Диаметр условного прохода (Ду)*	мм	100	100	125	125	125	125	125	125	150	150	150	150
Транспортировочная масса													
С одним насосом	кг	765	780	885	900	880	895	800	815	945	960	1050	1060
С двумя насосами	кг	1010	1020	1210	1230	1235	1250	1090	1105	1400	1410	1505	1515

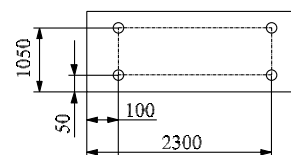
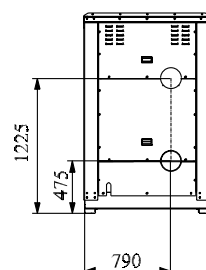
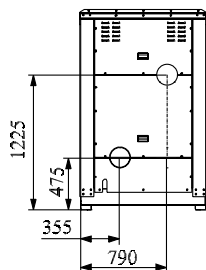
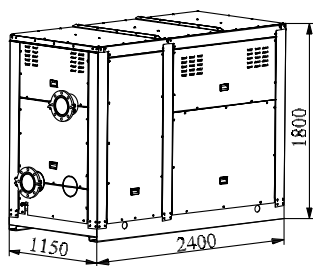
* присоединение фланцевое по ГОСТ 12815-80

Расположение подсоединительных патрубков

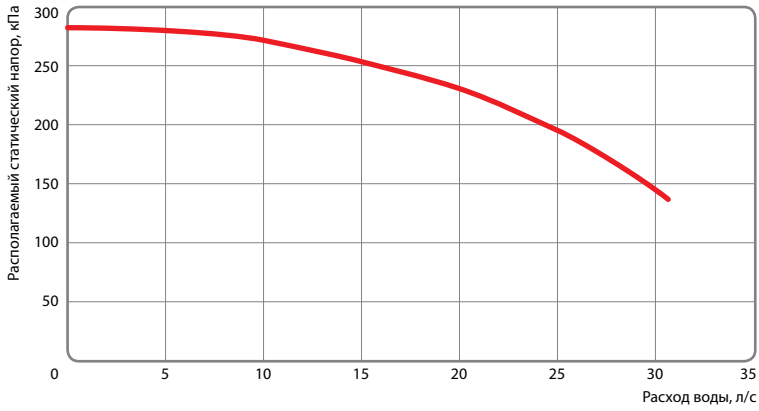
При установке двух насосов

При установке одного насоса

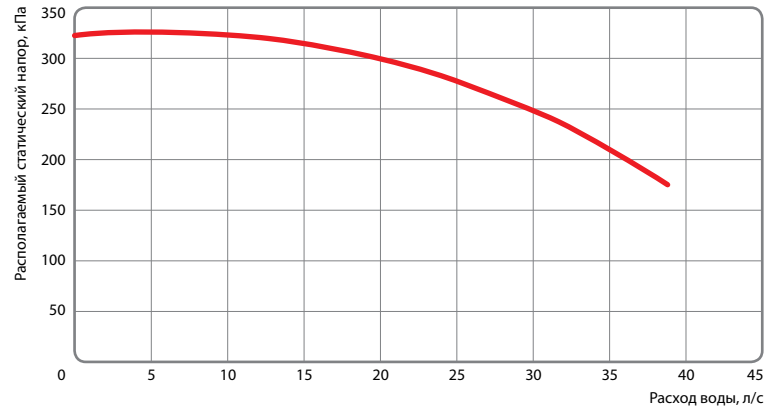
Расположение виброизоляционных опор



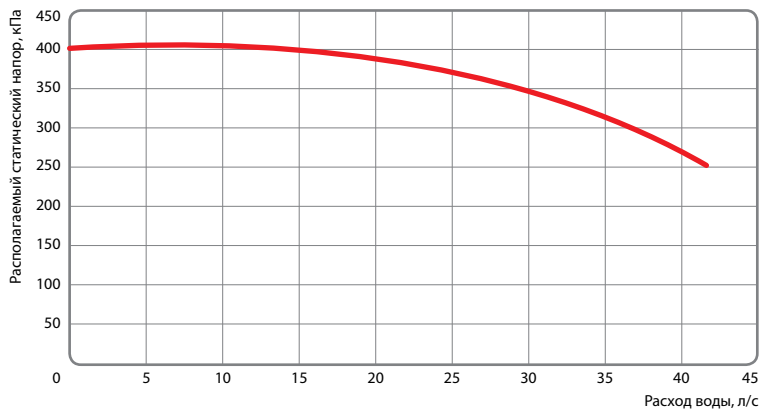
Характеристика А (KSM 1A и KSM2A)



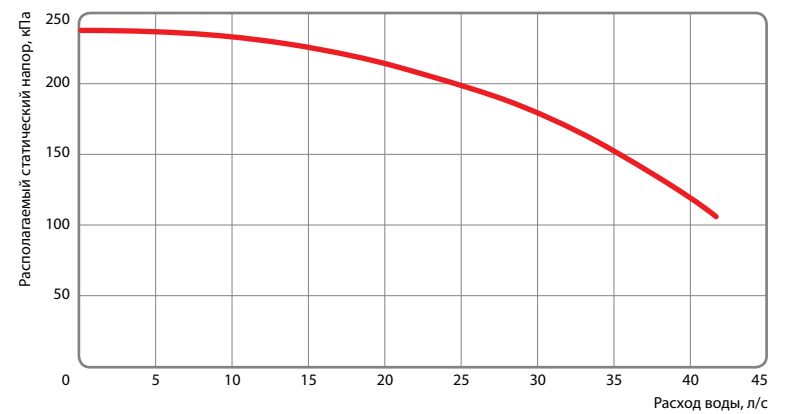
Характеристика В (KSM 1B и KSM2B)



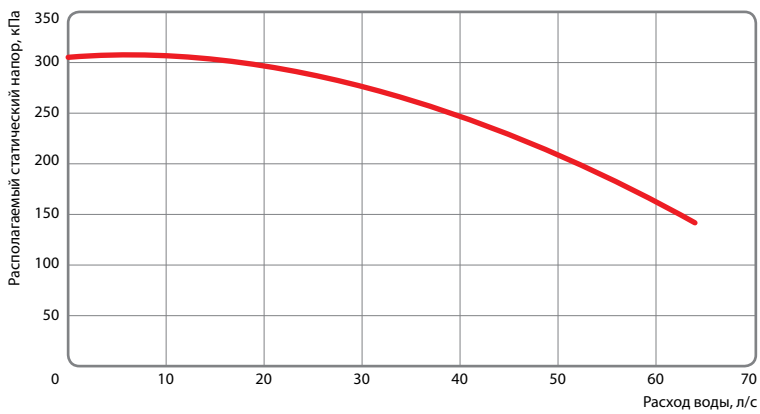
Характеристика С (KSM 1C и KSM2C)



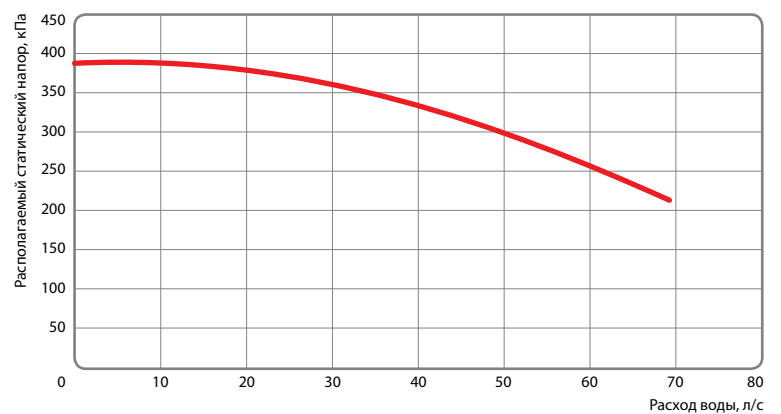
Характеристика D (KSM 1D и KSM2D)



Характеристика Е (KSM 1E и KSM2E)



Характеристика F (KSM 1F и KSM2F)



ВОДООХЛАЖДАЮЩИЕ МАШИНЫ (ЧИЛЛЕРЫ)

Выносной гидромодуль UR 1500-2500



- Два типа исполнения:
Бак-накопитель вместимостью 1500 л.
Бак-накопитель вместимостью 2500 л.
- Внутренняя и наружная установка.

Конструкция корпуса.

Несущий корпус из пералюмана и оцинкованной стали с порошковым полиэфирным покрытием. Лёгкий доступ к внутренним компонентам с помощью снимающейся сервисной панели.

Система управления.

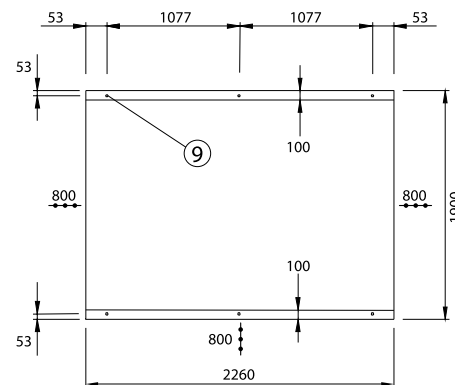
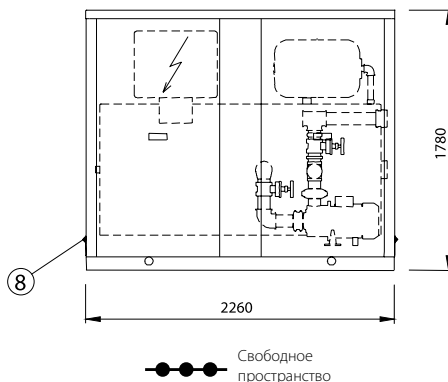
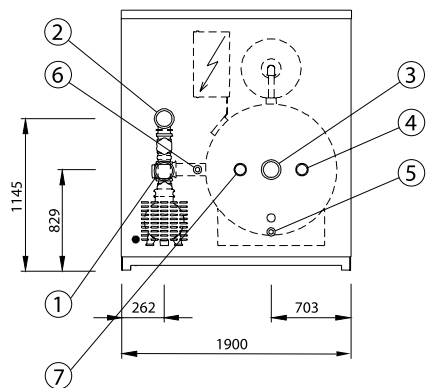
Панель с электроаппаратурой (дополнительная принадлежность), включающая в себя заблокированный с дверцей вводной выключатель; автоматические выключатели для защиты циркуляционных насосов, вторичных цепей и нагревателей системы защиты от замораживания; световые индикаторы; интерфейсная плата с реле; зажимы для внешних подключений.

Компоненты водяного контура: теплоизолированный бак-накопитель, дифференциальное реле давления (для моделей с циркуляционным или сдвоенным циркуляционным насосом), предохранительный клапан, автоматический воздуховыпускной клапан, расширительный бак, манометр, блок автоматической заправки, клапаны на приточном и обратном трубопроводе (для моделей с циркуляционным или сдвоенным циркуляционным насосом), ограничительный клапан (для модели со сдвоенным циркуляционным насосом), заправочный и сливной патрубки с запорными клапанами.

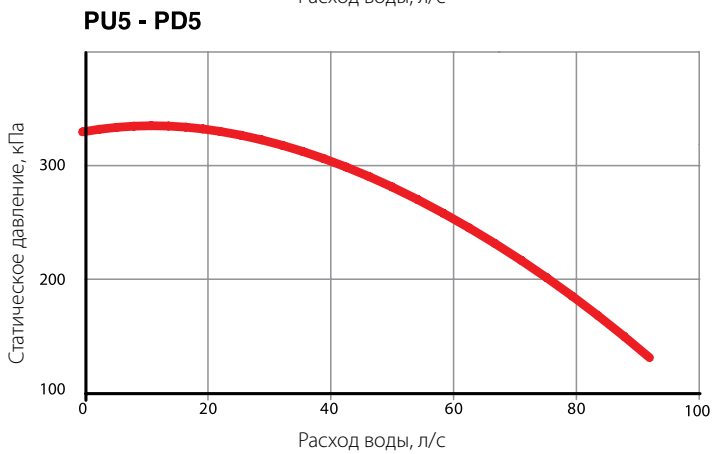
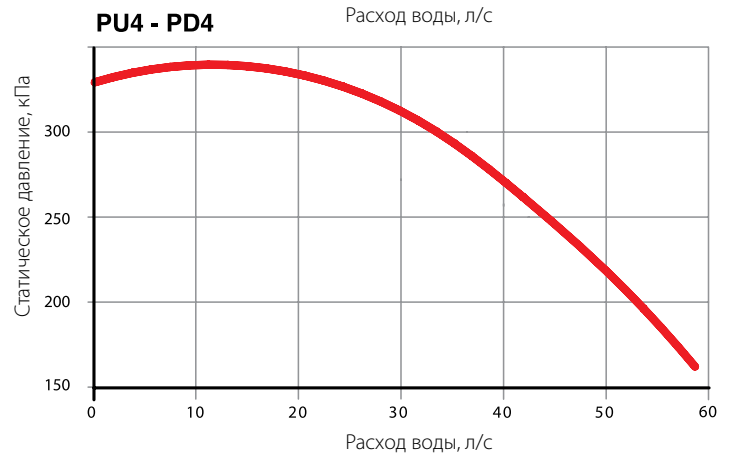
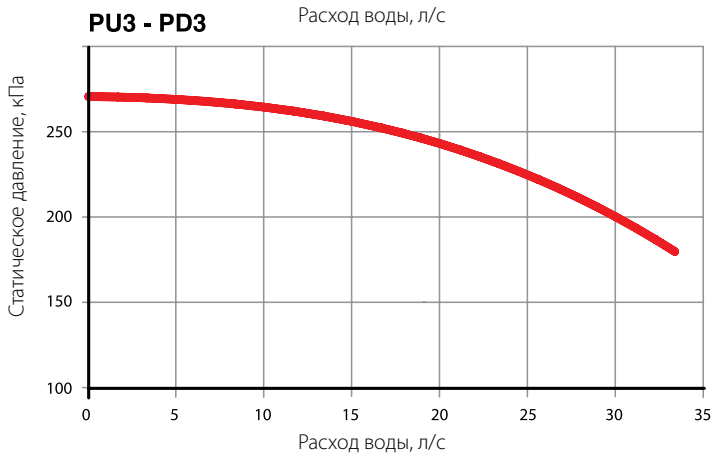
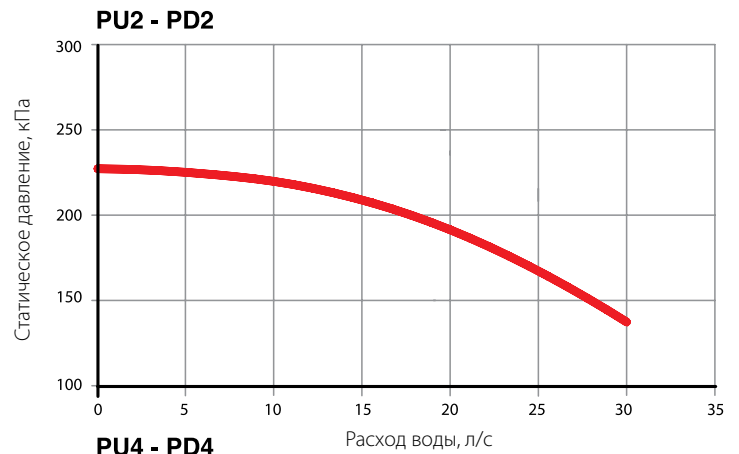
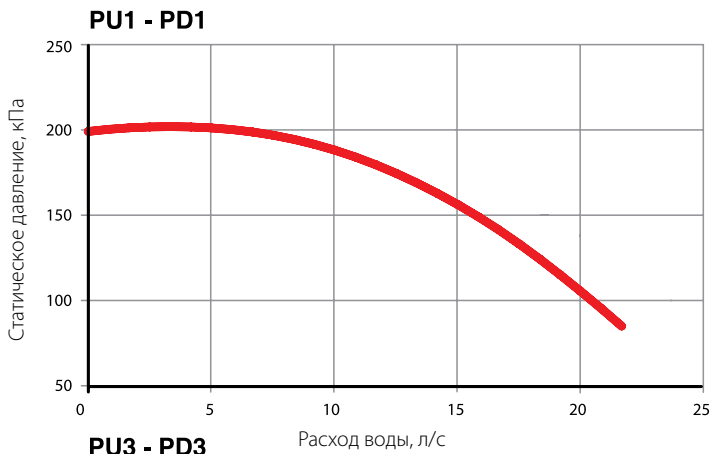
Поз.	НАИМЕНОВАНИЕ
1	Приточный патрубок
2	Подающий патрубок насоса (подача воды в систему)
3	Обратный патрубок (возврат воды из системы)
4	Заправочный патрубок с запорным клапаном
5	Сливной патрубок с запорным клапаном
6	Блок автоматической заправки
7	Манометр
8	Ввод электрических кабелей
9	Крепежные отверстия (M 12 - 14)

Типоразмер	1500		2500	
	Вместимость бака-накопителя	л	1500	2500
Вместимость расширительного бака	л	2 x 25	3 x 25	
Предохранительный клапан	бар	3	3	
Присоединительные патрубки водяного контура	"G	4"	4"	
Масса	транспортировочная	эксплуатационная	транспортировочная	эксплуатационная
	STD	470	1970	520
STD + PU1	513	2014	565	3066
STD + PU2	569	2070	617	3118
STD + PU3	569	2070	617	3118
STD + PU4	634	2135	686	3187
STD + PU5	740	2241	796	3297
STD + PD1	586	2088	638	3140
STD + PD2	696	2198	740	3242
STD + PD3	696	2198	740	3242
STD + PD4	826	2328	878	3380
STD + PD5	1055	2557	990	3492

STD Стандартное исполнение (оснащен баком-накопителем)
PU Одиночный циркуляционный насос
PD Сдвоенный циркуляционный насос



●●●● Свободное пространство



Типы	Электрические характеристики насоса	
	Номинальная потребляемая мощность	Максимальный рабочий ток
	кВт (kW)	А
PU1-PD1	3	5,6
PU2-PD2	5,5	11
PU3-PD3	7,5	14,6
PU4-PD4	15	28,6
PU5-PD5	22	40,3

ОПЦИИ

Встраиваемые
FS - подогреватель бака-накопителя
FU - подогреватель бака-накопителя и циркуляционного насоса
FD - подогреватель бака-накопителя и сдвоенного циркуляционного насоса

ВОДООХЛАЖДАЮЩИЕ МАШИНЫ (ЧИЛЛЕРЫ)

Выносной конденсатор TRC 1111-3121 K



- Три типа исполнения:
 - стандартное исполнение (TRC),
 - маломощное исполнение (TRC/SL),
 - особо маломощное исполнение (TRC/SSL).
- Хладагент: R410A.
- 24 модели для подсоединения к чиллерам типа НЕЕ.
- Наружная установка.

Конструкция корпуса.

Несущий корпус из оцинкованной стали с порошковым полиэфирным покрытием.

Вентиляторы.

Осевые низкооборотные вентиляторы. Высокая эффективность вентиляторов и сниженное звуковое давление. Встроенная защита двигателя от пере-

грева. Степень защиты: IP 54. Защитная решётка на нагнетании.

Теплообменник.

Выполнен из медных труб с алюминиевым оребрением. Максимальная интенсивность теплообмена за счёт гофрированного оребрения из профиля специальной формы с увеличенной площадью теплообмена.

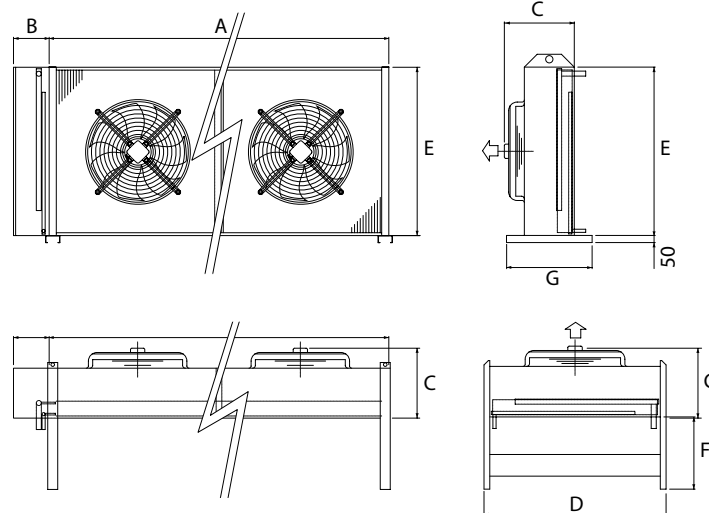
Возможные комбинации агрегатов														
НЭЕ	4	5	7	8	9	11	14	16	18	20	24	27	34	40
TRC	1111	1111	1111	1111	1111	1112	2111	2111	2112	2113	3111	3112	3113	2121
TRC/SL	1111	1111	1111	1112	1113	2111	2112	2113	2121	2121	2121	3111	3112	3120
TRC/SSL	2111	2111	2111	2111	2111	2112	2112	3111	3111	3111	3112	3121	3121	3121

Технические данные												
Типоразмер	TRC	1111	1112	2111	2112	2113	2121	3111	3112	3113	—	
Расход воздуха	м³/с	0,85	0,82	1,44	1,89	1,75	3,5	2,72	2,61	2,47	—	
Количество вентиляторов	шт.	1	1	1	1	1	2	1	1	1	—	
Электропитание	В/фаз/ Гц	230/1/50										—
Потребляемая мощность	кВт	0,2	0,2	0,3	0,7	0,7	1,5	0,7	0,7	0,7	—	
Рабочий ток	А	1,1	1,1	1,3	3,3	3,3	6,6	3,1	3,1	3,1	—	
Уровень звукового давления (1)	дБ(А)	53	53	45	54	54	58	55	55	55	—	
Масса	кг	30	30	48	52	55	104	79	87	95	—	
Типоразмер	TRC/ SL	1111	1112	1113	2111	2112	2113	2121	3111	3112	3120	
Расход воздуха	м³/с	0,57	0,54	0,53	1,25	1,44	1,33	2,92	2,61	2,47	5,47	
Количество вентиляторов	шт.	1	1	1	1	1	1	1	2	1	1	
Электропитание	В/фаз/ Гц	230/1/50										—
Потребляемая мощность	кВт	0,1	0,1	0,1	0,2	0,3	0,3	0,6	0,7	0,7	1,3	
Рабочий ток	А	0,6	0,6	0,6	1,1	1,3	1,3	2,6	3,1	3,1	6,2	
Уровень звукового давления (1)	дБ(А)	41	41	41	48	48	48	52	55	55	58	
Масса	кг	30	30	30	48	48	52	89	87	95	150	
Типоразмер	TRC/ SSL	2111	2112	3111	3112	3121	—	—	—	—	—	
Расход воздуха	м³/с	0,9	0,94	1,97	1,81	3,97	—	—	—	—	—	
Количество вентиляторов	шт.	1	1	1	1	2	—	—	—	—	—	
Электропитание	В/фаз/ Гц	230/1/50										—
Потребляемая мощность	кВт	0,1	0,1	0,3	0,3	0,6	—	—	—	—	—	
Рабочий ток	А	0,6	0,7	1,6	1,6	3,2	—	—	—	—	—	
Уровень звукового давления (1)	дБ(А)	41	41	47	47	50	—	—	—	—	—	
Масса	кг	48	52	79	95	150	—	—	—	—	—	

(1) Уровень звукового давления измерен в свободном звуковом поле на расстоянии 1 м от агрегата (со стороны всасывания) и 1,5 м от опорной поверхности. Измерения выполнены в соответствии с требованиями стандарта DIN 45635.

Типоразмер	TRC	1111	1112	2111	2112	2113	2121	3111	3112	3113	—
A	мм	880	880	880	880	880	1660	1240	1240	1240	—
B	мм	250	250	250	250	250	250	250	250	250	—
C	мм	480	480	480	480	480	480	490	490	490	—
D	мм	900	900	900	900	900	900	1260	1260	1260	—
E	мм	820	820	820	820	820	820	1180	1180	1180	—
F	мм	500	500	500	500	500	500	500	500	500	—
G	мм	600	600	600	600	600	600	600	600	600	—
Типоразмер	TRC/SL	1111	1112	1113	2111	2112	2113	2121	3111	3112	3120
A	мм	880	880	880	880	880	880	1660	1240	1240	2380
B	мм	250	250	250	250	250	250	250	250	250	250
C	мм	480	480	480	480	480	480	480	490	490	490
D	мм	900	900	900	900	900	900	900	1260	1260	1260
E	мм	820	820	820	820	820	820	820	1180	1180	1180
F	мм	500	500	500	500	500	500	500	500	500	500
G	мм	600	600	600	600	600	600	600	600	600	600
Типоразмер	TRC/SSL	2111	2112	3111	3112	3121	—	—	—	—	—
A	мм	880	880	1240	1240	2380	—	—	—	—	—
B	мм	250	250	250	250	250	—	—	—	—	—
C	мм	480	480	490	490	490	—	—	—	—	—
D	мм	900	900	1260	1260	1260	—	—	—	—	—
E	мм	820	820	1180	1180	1180	—	—	—	—	—
F	мм	500	500	500	500	500	—	—	—	—	—
G	мм	600	600	600	600	600	—	—	—	—	—

МОДЕЛИ 1111÷3121



ОПЦИИ

Поставляемые отдельно

Опоры для конденсатора с вертикальным выбросом воздуха.

ВОДООХЛАЖДАЮЩИЕ МАШИНЫ (ЧИЛЛЕРЫ)

Выносные конденсаторы TRC 4251-5282 Y



- Три типа исполнения:
 - стандартное исполнение (TRC),
 - маломощное исполнение (TRC/SL),
 - особо маломощное исполнение (TRC/SSL).
- Хладагент: R134A.
- 17 типоразмера для совместной работы с чиллерами серии LEE.
- Наружная установка.

Конструкция корпуса

Несущий корпус из окрашенной оцинкованной стали, отличающийся высокой прочностью и устойчивостью к вибрациям.

Опоры

Можно использовать для подъёма и перемещения агрегата. Рассчитаны на длительный срок службы. Гарантия достаточной подачи охлаждающего воздуха в теплообменник в зоне малой рециркуляции воздуха для конденсаторов, установленных горизонтально, обеспечивается увеличенной высотой опор.

Вентиляторы

Осевые низкооборотные трёхфазные вентиляторы. Степень защиты: IP 54 с подключением «звезда»–«треугольник». Высокая эффективность вентиляторов и сниженное звуковое давление за счёт особой аэродинамической формы обечайки.

Теплообменник

Выполнен из медных труб с алюминиевым оребрением. Максимальная интенсивность теплообмена за счёт гофрированного оребрения из профиля специальной формы с увеличенной площадью теплообмена.

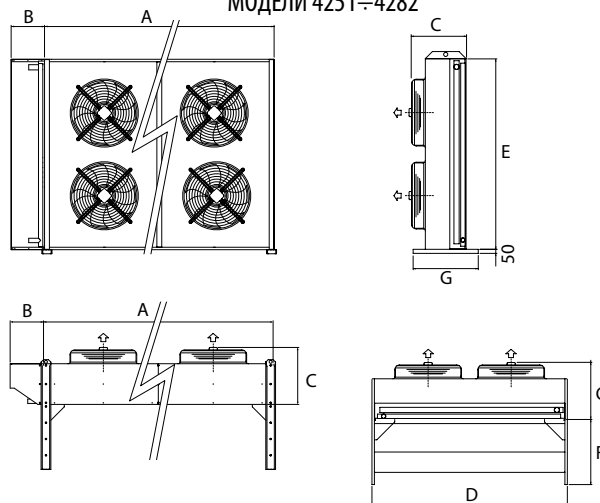
Возможные комбинации агрегатов						
LEE	1452	1612	1812	2052	2292	2582
TRC	5281	5242	3x4251	3x4252	3x4262	3x4272
TRC/SL	2x4272	2x4282	3x5171	3x5172	3x5251	3x5252
TRC/SSL	2x4281	2x4282	3x4261	3x4271	3x4272	3x4281

Типоразмер	TRC	4251	4252	4262	4272	5281	5282
Расход воздуха	м³/с	49,17	52,78	59	68,83	110	128
Количество вентиляторов	шт.	10	10	12	14	16	16
Электропитание	В/фаз/Гц	400/3/50					
Потребляемая мощность	кВт	9,2	9,2	11,1	12,9	16,8	16,8
Рабочий ток	А	14	14	17	20	26	26
Уровень звукового давления (1)	дБ(А)	71	71	72	73	73	73
Масса	кг	1325	1222	1585	1845	3974	3974
Типоразмер	TRC/SL	4272	4282	5171	5172	5251	5252
Расход воздуха	м³/с	52,5	60	45,5	43,53	57,22	53,89
Количество вентиляторов	шт.	14	16	7	7	10	10
Электропитание	В/фаз/Гц	400/3/50					
Потребляемая мощность	кВт	12,9	14,8	14,7	14,7	10,5	10,5
Рабочий ток	А	20	23	22	22	16	16
Уровень звукового давления (1)	дБ(А)	66	67	61	61	64	64
Масса	кг	1845	2106	1747	1902	2451	2597
Типоразмер	TRC/SSL	4261	4271	4272	4281	4282	—
Расход воздуха	м³/с	42,33	53,28	49,39	60,89	56,44	—
Количество вентиляторов	шт.	12	14	14	16	16	—
Электропитание	В/фаз/Гц	400/3/50					
Потребляемая мощность	кВт	5,0	5,8	5,8	6,7	6,7	—
Рабочий ток	А	8	10	10	11	11	—
Уровень звукового давления (1)	дБ(А)	63	64	64	65	65	—
Масса	кг	1585	1702	1845	1942	2106	—

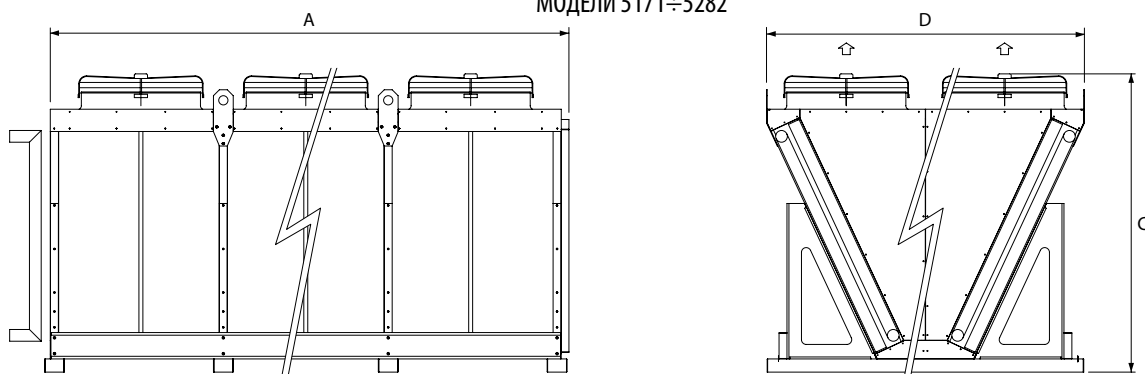
(1) Уровень звукового давления измерен в свободном звуковом поле на расстоянии 1 м от агрегата (со стороны всасывания) и 1,5 м от опорной поверхности. Измерения выполнены в соответствии с требованиями стандарта DIN 45635.

Типоразмер	TRC	4251	4252	4262	4272	5281	5282
A	MM	6870	6870	8220	9570	10490	10490
B	MM	410	410	410	410	—	—
C	MM	765	765	765	765	2262	2262
D	MM	2400	2400	2400	2400	2400	2400
E	MM	2340	2340	2340	2340	—	—
F	MM	800	800	800	800	—	—
G	MM	800	800	800	800	—	—
Типоразмер	TRC/SL	4272	4282	5171	5172	5251	5252
A	MM	9570	10920	10275	10275	6740	6740
B	MM	410	410	—	—	—	—
C	MM	765	765	1804	1804	2262	2262
D	MM	2400	2400	1170	1170	2400	2400
E	MM	2340	2340	—	—	—	—
F	MM	800	800	—	—	—	—
G	MM	800	800	—	—	—	—
Типоразмер	TRC/SSL	4261	4271	4272	4281	4282	—
A	MM	6870	6870	6870	6870	6870	—
B	MM	410	410	410	410	410	—
C	MM	765	765	765	765	765	—
D	MM	2400	2400	2400	2400	2400	—
E	MM	2340	2340	2340	2340	2340	—
F	MM	800	800	800	800	800	—
G	MM	800	800	800	800	800	—

МОДЕЛИ 4251÷4282



МОДЕЛИ 5171÷5282



ОПЦИИ

Встраиваемые

SD — шкаф управления для конденсатора

FR — регулятор скорости вращения вентиляторов

Поставляемые отдельно

SVV — Опоры для конденсатора с вертикальным выбросом воздуха

ВОДООХЛАЖДАЮЩИЕ МАШИНЫ (ЧИЛЛЕРЫ)

Драйкулеры LRC 3121-5282



Конструкция корпуса

Несущий корпус из окрашенной оцинкованной стали, отличающийся высокой прочностью и устойчивостью к вибрациям.

Опоры

Можно использовать для подъёма и перемещения агрегата. Рассчитаны на длительный срок службы. Гарантия достаточной подачи охлаждающего воздуха в теплообменник в зоне малой рециркуляции воздуха для конденсаторов, установленных горизонтально, обеспечивается увеличенной высотой опор.

Вентиляторы

Осевые низкооборотные трёхфазные вентиляторы. Степень защиты: IP 54 с подключением «звезда»–«треугольник». Высокая эффективность вентиляторов и сниженное звуковое давление за счёт особой аэродинамической формы обечайки.

Теплообменник

Выполнен из медных труб с алюминиевым оребрением. Максимальная интенсивность теплообмена за счёт гофрированного оребрения из профиля специальной формы с увеличенной площадью теплообмена.

- Три типа исполнения: стандартное исполнение (LRC), маломощное исполнение (LRC/SL), особо маломощное исполнение (LRC/SSL).
- Универсальная установка – возможен монтаж конденсатора как вертикально, так и горизонтально (кроме моделей 5261-5282, монтирующихся только с вертикальным выбросом воздуха).
- Хладагент: вода или незамерзающие смеси.
- Модели для подсоединения к чиллерам типа HWH и LWH.
- Наружная установка.

ВОЗМОЖНЫЕ КОМБИНАЦИИ АГРЕГАТОВ										
HWH S/K/P	051	061	071	081	091	101	111	131	152	172
LRC	3121	4111	3132	3134	4121	4122	3141	4131	4132	3151
LRC/SL	3122	3131	3141	4121	4131	3151	3152	4132	4142	4142
LRC/SSL	3132	3141	3151	4131	4132	4141	4151	4252	4231	4241
LWH VV/Z	182	212	222	272	302	342	412	442	492	562
LRC	4132	4141	4141	4152	4231	4241	4242	4243	4251	4261
LRC/SL	4142	4151	4152	4231	4241	4243	4251	4252	4261	5261
LRC/SSL	4231	4242	4242	4252	4261	4262	5261	5271	5281	2x4261
LWH VV/Z	622	702	762	802	902	962	1102	1302	1502	1602
LRC	4261	5261	5262	5271	5281	5282	5282	2x4262	2x5261	2x5262
LRC/SL	5261	5271	5272	5281	2x4252	2x4252	2x4261	2x5262	2x5271	2x5272
LRC/SSL	2x4261	2x4263	2x4264	2x5261	2x5271	2x5282	2x5282	3x4264	3x5271	3x5282

Типоразмер	STD	3121	3131	3132	3133	3134	3141	3151	4111	4121	4122	4131	4132	4141	4151
Расход воздуха	м³/с	4,67	7,32	7,01	6,56	12,31	15,44	17,86	5,18	10,83	10,37	16,25	15,55	20,73	27,08
Патрубки линии нагнетания	мм	42	42	54	54	54	54	80	42	70	70	80	102	102	70
Патрубки линии всасывания	мм	42	42	54	54	54	54	80	42	70	70	80	102	102	70
Электропитание	В/фаз/Гц	400 / 3 / 50													
Потребляемая мощность	кВт	1,32	1,98	1,98	1,98	4,95	6,60	8,25	2,00	4,00	4,00	6,00	6,00	8,00	10,00
Потребляемый ток	А	2,6	3,9	3,9	3,9	9,3	12,4	15,5	4,0	8,0	8,0	12,0	12,0	16,0	20,0
Количество вентиляторов	шт.	2	3	3	3	3	4	5	1	2	2	3	3	4	5
Уровень звукового давления (1)	дБ(А)	49	51	51	51	57	58	59	49	52	52	53	53	54	55
Транспортировочная масса	кг	145	191	205	245	239	337	516	182	308	326	470	497	646	684

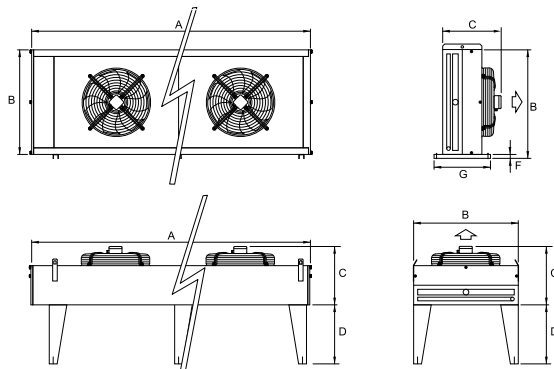
Типоразмер	STD	4152	4231	4232	4241	4242	4243	4251	4252	4261	4262	5261	5262	5271	5281	5282
Расход воздуха	м³/с	25,92	31,96	30,45	44,80	42,62	40,60	53,28	50,75	63,93	65,33	68,50	65,33	76,22	91,33	87,11
Патрубки линии нагнетания	мм	70	102	2x102	102	102	2x102	2x102	3x102	3x102	3x102	4x80	4x80	6x102	4x102	6x102
Патрубки линии всасывания	мм	70	102	2x102	102	102	2x102	2x102	3x102	3x102	3x102	4x80	4x80	6x102	4x102	6x102
Электропитание	В/фаз/Гц	400 / 3 / 50														
Потребляемая мощность	кВт	10,00	12,00	12,00	16,00	16,00	16,00	20,00	20,00	24,00	24,00	24,00	24,00	28,00	32,00	32,00
Потребляемый ток	А	20,0	24,0	24,0	32,0	32,0	32,0	40,0	40,0	48,0	48,0	48,0	48,0	56,0	64,0	64,0
Количество вентиляторов	шт.	5	6	6	8	8	8	10	10	12	12	12	12	14	16	16
Уровень звукового давления (1)	дБ(А)	55	56	56	57	57	57	58	58	58	59	59	59	59	60	60
Транспортировочная масса	кг	724	860	910	994	1204	1274	1548	1638	1892	2220	6030	3390	3890	3960	4380

(1) Уровень звукового давления измерен в свободном звуковом поле на расстоянии 10 м от агрегата (со стороны воздухозаборного отверстия) на высоте 1,5 м от опорной поверхности. Измерения выполнены в соответствии с требованиями стандарта DIN 45635.

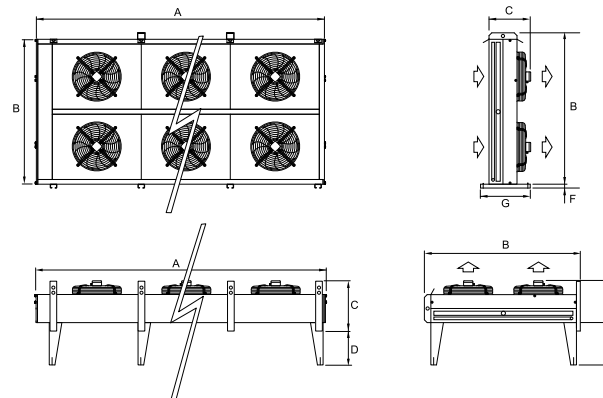
LRC	3121	3131-3133	3134	3141	—	3151	—	4111	4121-4122	4131-4133	
LRC/SL	3122	3131-3132	—	—	3141	—	3151-3152	—	4121	4131-4132	
LRC/SSL	—	3132	—	—	3141-3142	—	3151-3152	—	—	4131-4132	
A	MM	2425	3525	3525	4625	4625	5725	5725	1803	3278	4753
B	MM	1098	1098	1098	1098	1098	1098	1098	1272	1272	1272
C	MM	570	570	620	620	570	620	570	735	735	735
D	MM	450	450	450	450	450	450	450	600	600	600
E	MM	2425	3525	3525	4625	2425	5725	2425	1803	3278	4753
F	MM	30	30	30	30	30	30	30	41	41	41
G	MM	630	630	630	630	630	630	630	795	795	795

LRC	4141	4151-4152	4231-4232	4241-4243	4251-4252	4261-4262	—	5261-5262	5271	5281-5282	
LRC/SL	4141-4142	4151-4152	4231	4241-4243	4251-4252	4261-4262	—	5261-5262	5271-5272	5281	
LRC/SSL	4141	4151-4152	4231	4241-4242	4251-4253	4261-4262	4263-4264	5261	5271	5281-5282	
A	MM	6228	7703	4783	6258	7733	9208	9208	6920	8020	9120
B	MM	1272	1272	2322	2322	2322	2322	2322	2350	2350	2350
C	MM	735	735	735	735	735	735	735	2450	2450	2450
D	MM	600	600	600	600	600	600	600	—	—	—
E	MM	6228	7703	4783	6258	7733	9208	9208	—	—	—
F	MM	41	41	41	41	41	41	41	—	—	—
G	MM	795	795	878	878	878	878	878	—	—	—

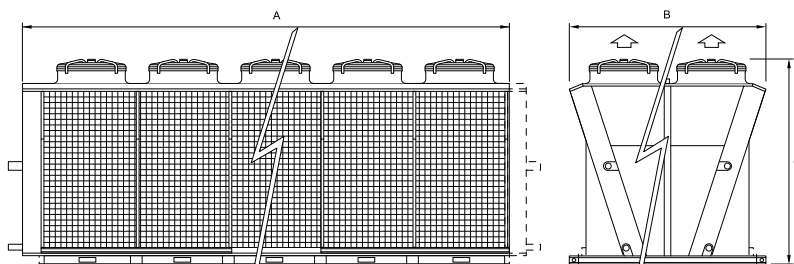
МОДЕЛИ 3121+4152



МОДЕЛИ 4231+4264



МОДЕЛИ 5261+5282



ОПЦИИ

Встраиваемые

SD — шкаф управления для драйкулера

FR — регулятор скорости вращения вентиляторов

Поставляемые отдельно

SVV — Опоры для драйкулеров с вертикальным выбросом воздуха (кроме моделей 5261-5282)